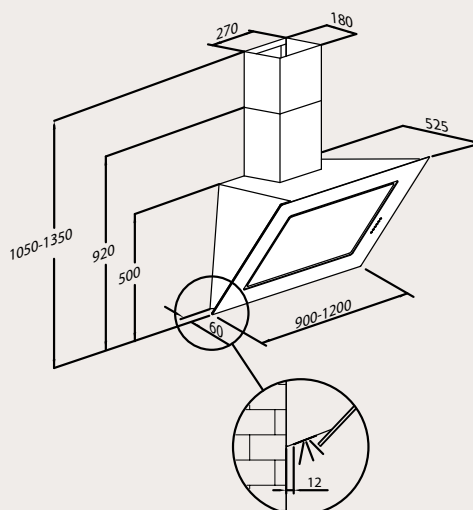


# EISINGER VETRO-LINE

## Cappa a parete

| Tipo di prodotto     | N° art.      | Colore/materiale | Larghezza mm | IVA escl.     | IVA incl. | Tassa di riciclaggio |
|----------------------|--------------|------------------|--------------|---------------|-----------|----------------------|
| <b>EVL 904 W GL</b>  | 110.0049.465 | Vetro            | 900          | <b>3286.-</b> | 3549.-    | 10.22                |
| <b>EVL 1204 W GL</b> | 110.0049.611 | Vetro            | 1200         | <b>4069.-</b> | 4395.-    | 10.22                |



### Dati tecnici

|                                 |                                     |
|---------------------------------|-------------------------------------|
| Stadio intensivo                | 770 m <sup>3</sup> /60 dB           |
| Illuminazione                   | Lampade alogene/20 W/3 o<br>4 unità |
| Potenza motore                  | 310 W/230 volt                      |
| Filtro antigrasso               | 2 o 3 unità                         |
| Bocchettone di scarico          | 150 mm                              |
| Altezza cappa dal piano cottura | 550mm                               |

### Optionen

|  |   |
|--|---|
| Ricircolo dell'aria opzionale solo con filtro a carbone attivo | ✓ |
| Ventola esterna possibile                                      |   |
| Valvola di chiusura elettrica possibile                        | ✓ |
| Allacciamento a potenziale zero                                | ✓ |
| Unità di comando elettronica                                   |   |
| Unità di comando elettronica con Touch Control                 | ✓ |
| Unità di comando con tasti                                     |   |
| Indicatore di saturazione filtro antigrasso                    | ✓ |
| Funzione di aerazione continua                                 |   |
| Funzione di post-funzionamento                                 | ✓ |
| Telecomando opzionale  |   |
| Estremamente silenziosa  |   |
| Aspirazione perimetrale  | ✓ |

### Altezza cappa riducibile a

|   |        |
|---|--------|
| Espulsione verso l'alto                     | 600 mm |
| Espulsione laterale                         | 700 mm |
| Espulsione posteriore                       | 700 mm |
| Espulsione anteriore                        | 700 mm |
| Ricircolo d'aria senza camino d'aspirazione |        |
| A richiesta si realizzano altezze speciali  |        |
| Altezza cappa = corpo della cappa e camini  |        |
| Con sovrapprezzo v. pag. 14                 |        |

### Accessori

| N° art.      | Tipo  | IVA escl.    | IVA incl. |
|--------------|---|--------------|-----------|
| 112.0050.606 | Filtro a carbone attivo                       | <b>43.-</b>  | 46.-      |
| 112.0175.168 | Filtro a carbone attivo ad effetto prolungato | <b>195.-</b> | 211.-     |

### Modifiche con sovrapprezzo

| N° art.      | Descrizione                                  | IVA escl.    | IVA incl. |
|--------------|--|--------------|-----------|
| 112.0173.456 | Modifica della valvola di chiusura elettrica | <b>170.-</b> | 184.-     |

Tutti i prezzi in CHF IVA esclusa / IVA inclusa, validi dal 1° febbraio 2011.

Restano sempre riservate possibili modifiche di modello, dei prezzi e tecniche. Le fotografie non rappresentano una referenza per il montaggio.