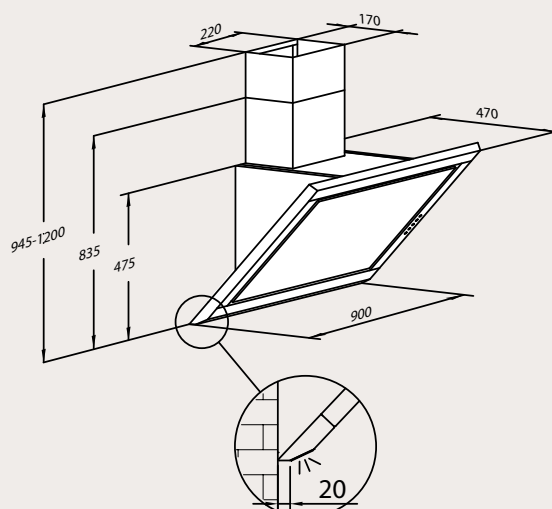


EISINGER FUTURA-LINE

Cappa a parete

Tipo di prodotto	N° art.	Colore/materiale	Larghezza mm	IVA escl.	IVA incl.	Tassa di riciclaggio
EFL 904 W XS	110.0049.613	Acciaio inossidabile, Vetro	900	2760.-	2981.-	10.22



Dati tecnici

Stadio intensivo	770 m ³ /60 dB
Illuminazione	Lampade alogene/20 W/2 unità
Potenza motore	310 W/230 volt
Filtro antigrasso	1 unità
Bocchettone di scarico	150 mm
Altezza cappa dal piano cottura	550 mm

Opzioni

Ricircolo dell'aria opzionale solo con filtro a carbone attivo	✓
Ventola esterna possibile	
Valvola di chiusura elettrica possibile	✓
Allacciamento a potenziale zero	✓
Unità di comando elettronica	
Unità di comando elettronica con Touch Control	
Unità di comando con tasti	✓
Indicatore di saturazione filtro antigrasso	✓
Funzione di aerazione continua	
Funzione di post-funzionamento	✓
Telecomando opzionale	
Estremamente silenziosa	
Aspirazione perimetrale	✓

Altezza cappa riducibile a

Espulsione verso l'alto	575 mm
Espulsione laterale	675 mm
Espulsione posteriore	675 mm
Espulsione anteriore	675 mm
Ricircolo d'aria senza camino d'aspirazione	
A richiesta si realizzano altezze speciali	
Altezza cappa = corpo della cappa e camini	
Con sovrapprezzo v. pag. 14	

Accessori

N° art.	Tipo	IVA escl.	IVA incl.
112.0050.606	Filtro a carbone attivo	43.-	46.-
112.0175.168	Filtro a carbone attivo ad effetto prolungato	195.-	211.-

Modifiche con sovrapprezzo

N° art.	Descrizione	IVA escl.	IVA incl.
112.0173.456	Modifica della valvola di chiusura elettrica	170.-	184.-