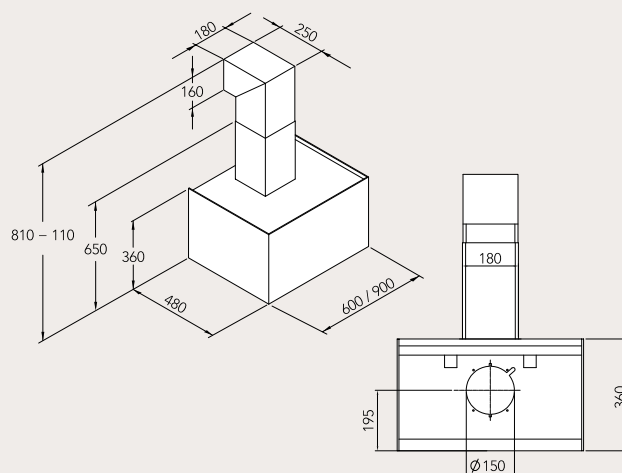


EISINGER CUBE-LINE

Cappa a parete

Tipo di prodotto	N° art.	Colore/materiale	Larghezza mm	IVA escl.	IVA incl.	Tassa di riciclaggio
EUL 604 W XS GL	110.0086.110	Acciaio inossidabile, Vetro	600	3050.-	3294.-	10.22
EUL 904 W XS GL	110.0168.661	Acciaio inossidabile, Vetro	900	3850.-	4158.-	10.22



Dati tecnici

Stadio intensivo	800 m ³ /60 dB
Illuminazione	Lampade alogene/20 W/2 unità
Potenza motore	250 W/230 volt
Bocchettone di scarico	150 mm
Altezza cappa dal piano cottura	600 mm

Opzioni

Ricircolo dell'aria opzionale solo con filtro a carbone attivo	✓
Ventola esterna possibile	
Valvola di chiusura elettrica possibile	✓
Allacciamento a potenziale zero	✓
Unità di comando elettronica	✓
Unità di comando elettronica con Touch Control	
Unità di comando con tasti	
Indicatore di saturazione filtro antigrasso	
Funzione di aerazione continua	
Funzione di post-funzionamento	
Telecomando opzionale	
Estremamente silenziosa	
Aspirazione perimetrale	✓

Altezza cappa riducibile a

Ricircolo d'aria senza camino d'aspirazione

Accessori

N° art.	Tipo	IVA escl.	IVA incl.
112.0050.607	Filtro a carbone attivo	43.-	46.-
112.0175.167	Filtro a carbone attivo ad effetto prolungato	195.-	211.-

Modifiche con sovrapprezzo

N° art.	Descrizione	IVA escl.	IVA incl.
112.0173.456	Modifica della valvola di chiusura elettrica	170.-	184.-

Tutti i prezzi in CHF IVA esclusa / IVA inclusa, validi dal 1° febbraio 2011.

Restano sempre riservate possibili modifiche di modello, dei prezzi e tecniche. Le fotografie non rappresentano una referenza per il montaggio.