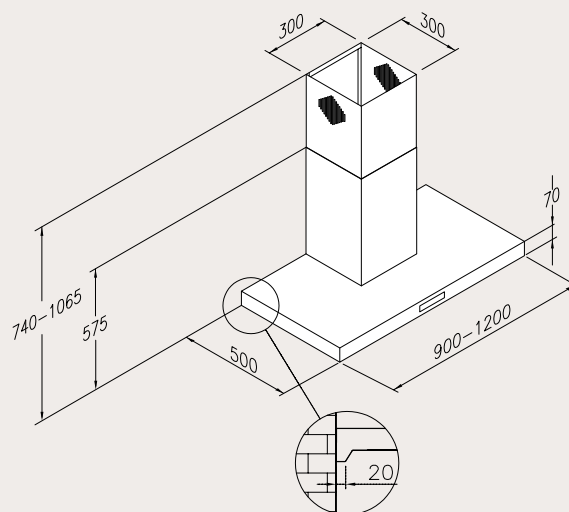


# EISINGER CLASSIC-LINE

## Cappa a parete

Tipo di prodotto	N° art.	Colore/materiale	Larghezza mm	IVA escl.	IVA incl.	Tassa di riciclaggio
<b>ECL 904 W XS</b>	110.0067.907	Acciaio inossidabile, Vetro	900	<b>3150.-</b>	3402.-	10.22
<b>ECL 1204 W XS</b>	110.0067.908	Acciaio inossidabile, Vetro	1200	<b>3650.-</b>	3942.-	10.22



### Dati tecnici

Stadio intensivo	800 m <sup>3</sup> /60 dB
Illuminazione	Lampade alogene/20 W/3 o 4 unità
Potenza motore	250 W/230 volt
Filtro antigrasso	3 o 4 unità
Bocchettone di scarico	150 mm
Altezza cappa dal piano cottura	700-750 mm

### Opzioni

Ricircolo dell'aria opzionale solo con filtro a carbone attivo	✓
Ventola esterna possibile	
Valvola di chiusura elettrica possibile	✓
Allacciamento a potenziale zero	✓
Unità di comando elettronica	
Unità di comando elettronica con Touch Control	✓
Unità di comando con tasti	
Indicatore di saturazione filtro antigrasso	✓
Funzione di aerazione continua	
Funzione di post-funzionamento	✓
Telecomando opzionale	
Estremamente silenziosa	
Aspirazione perimetrale	✓

### Altezza cappa riducibile a

Espulsione verso l'alto	510 mm
Espulsione laterale	650 mm
Espulsione posteriore	650 mm
Espulsione anteriore	650 mm
Ricircolo aria	650 mm

A richiesta si realizzano altezze speciali  
Altezza cappa = corpo della cappa e camini  
Con sovrapprezzo v. pag. 14

### Accessori

N° art.	Tipo	IVA escl.	IVA incl.
112.0050.607	Filtro a carbone attivo	<b>43.-</b>	46.-
112.0175.167	Filtro a carbone attivo ad effetto prolungato	<b>195.-</b>	211.-

### Modifiche con sovrapprezzo

N° art.	Descrizione	IVA escl.	IVA incl.
112.0173.456	Modifica della valvola di chiusura elettrica	<b>170.-</b>	184.-