

# EISINGER PROFI-LINE

## Cappa da tavolo

Tipo di prodotto	N° art.	Colore/materiale	Larghezza mm	IVA escl.	IVA incl.	Tassa di riciclaggio
<b>Inox 90</b>	110.0067.991	Acciaio inossidabile	900	<b>7950.-</b>	8586.-	10.22
<b>Inox 120</b>	110.0067.993	Acciaio inossidabile	1200	<b>8750.-</b>	9450.-	16.73



### Dati tecnici

Filtro antigrasso	2 unità
Bocchettone di scarico	Ø 150/180/200 mm

### Opzioni

Ricircolo dell'aria opzionale solo con filtro a carbone attivo	✓
Ventola esterna possibile	
È richiesta una ventola esterna	✓
Valvola di chiusura elettrica possibile	✓
Allacciamento a potenziale zero	✓
Unità di comando elettronica	
Unità di comando elettronica con Touch Control	✓
Unità di comando con tasti	
Indicatore di saturazione filtro antigrasso	
Funzione di aerazione continua	
Funzione di post-funzionamento	✓
Telecomando opzionale	
Estremamente silenziosa	✓
Aspirazione perimetrale	✓

### Fornitura

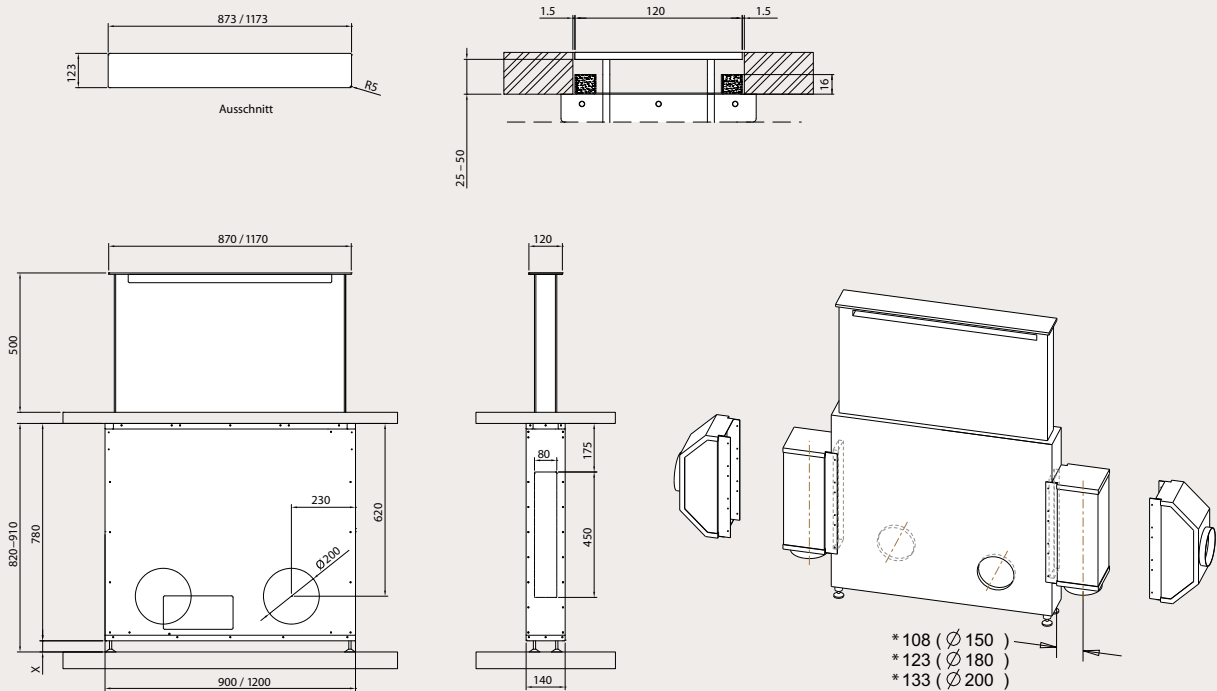
Cappa da tavolo Inox o Vetro
Ventola a scelta (pag. 44)
Scatola di controllo
Unità di comando Touch Control (vetro nero)
Tubo di raccordo 150/180/200 mm
Collegamento laterale Ø 150 mm
1 kit di filtri al carbone attivo
La fornitura della versione Inox non comprende la copertura

### Indicazioni di pianificazione per la cappa da tavolo:

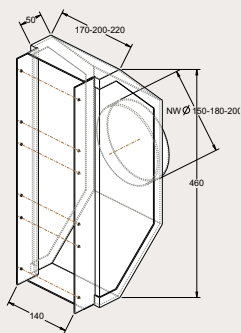
- Intaglio per il piano di lavoro della cucina: 873 / 1173 / 1473 x 123 mm.
- Con la cappa da tavolo il vapore delle pentole anteriori risulta meno efficacemente aspirato che non con le comuni cappe aspiranti. Pertanto consigliamo di combinare la cappa da tavolo ai piani di cottura a panorama in vetroceramica.
- La distanza tra piano di cottura e cappa da tavolo non deve superare i 50 mm.
- È possibile regolare l'altezza della cappa da tavolo (820–910 mm) mediante i quattro piedini.
- Si deve sempre garantire l'accesso alla cappa da tavolo e alla scatola di controllo elettrica. Consigliamo di progettare una parete amovibile nel mobile della cucina davanti o dietro la cappa da tavolo.
- Dopo l'installazione di tutti i componenti elettrici, effettuare il collegamento alla scatola di controllo elettrica.
- Ulteriori Informazioni riguardo pianificazione e montaggio sono disponibili sul nostro sito: [www.eisinger-swiss.com](http://www.eisinger-swiss.com), nella rubrica dati tecnici.

# EISINGER PROFI-LINE

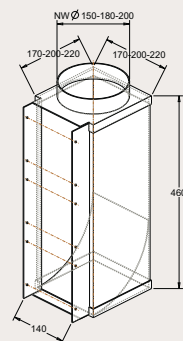
## Cappa da tavolo



### Raccordo



### Deflettore



### Accessori

N° art.	Tipo	Dimensioni mm	Descrizione	IVA escl.	IVA incl.
112.0083.740	Raccordo	Ø 200mm	Riduttore 200 per la cappa da tavolo	210.-	227.-
112.0083.739	Raccordo	Ø 180mm	Riduttore 180 per la cappa da tavolo	210.-	227.-
112.0083.736	Raccordo	Ø 150mm	Riduttore 150 per la cappa da tavolo	210.-	227.-
112.0083.735	Deflettore	Ø 200mm	Elemento di raccordo 200 per la cappa da tavolo	480.-	518.-
112.0083.734	Deflettore	Ø 180mm	Elemento di raccordo 180 per la cappa da tavolo	480.-	518.-
112.0083.733	Deflettore	Ø 150mm	Elemento di raccordo 150 per la cappa da tavolo	480.-	518.-
112.0050.607	Filtro a carbone attivo			43.-	46.-
112.0175.167	Filtro a carbone attivo ad effetto prolungato			195.-	211.-