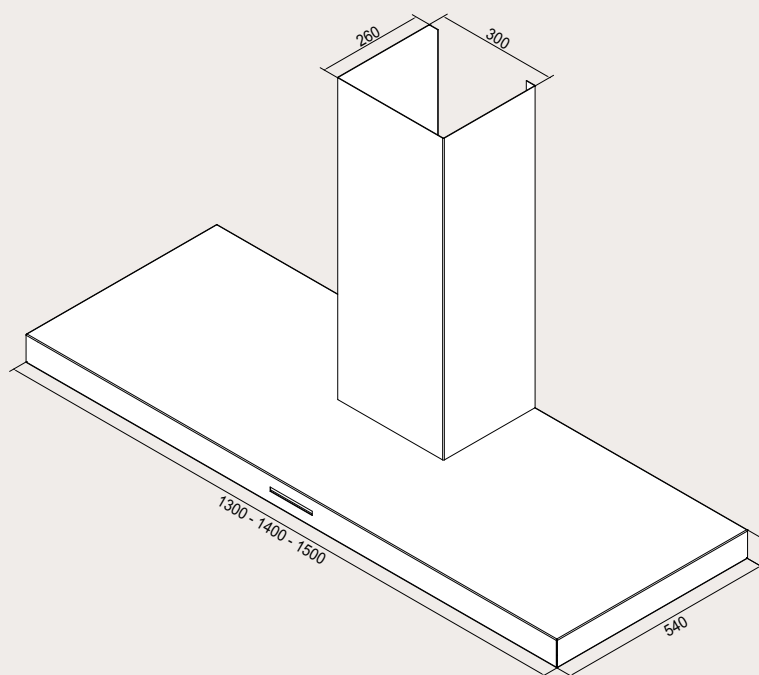


# MODELLI SPECIALI EISINGER

## Cappe a parete

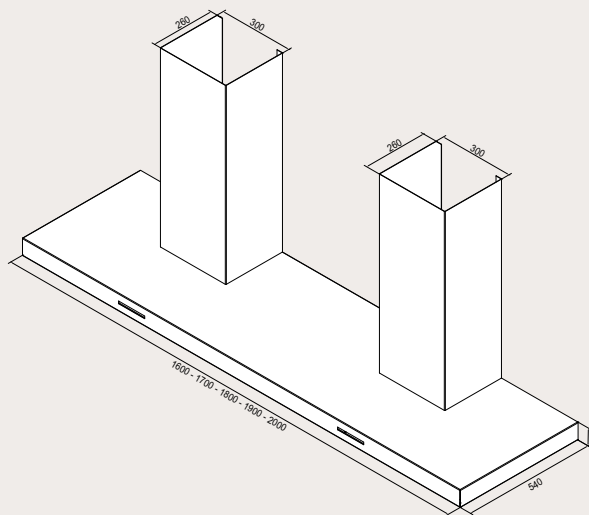
Tipo di prodotto	N° art.	Descrizione	IVA escl.	IVA incl.
<b>EWH 130 XS</b>	110.0066.474	Aspirazione perimetrale (1 coperchio in vetro) Dimensioni 1300 x 540 x 70 mm 3 filtri antigrasso, dimensioni 350 x 251 mm 3 lampade alogene da 20 watt 1 canale angolare 1200 x 350 x 260 mm 1 unità comando 1 ventola da 870 m <sup>3</sup> /h	<b>6950.-</b>	7506.-
<b>EWH 140 XS</b>	110.0066.822	Aspirazione perimetrale (1 coperchio in vetro) Dimensioni 1400 x 540 x 70 mm 4 filtri antigrasso, dimensioni 350 x 251 mm 3 lampade alogene da 20 watt 1 canale angolare 1200 x 350 x 260 mm 1 unità comando 1 ventola da 870 m <sup>3</sup> /h	<b>7100.-</b>	7668.-
<b>EWH 150 XS</b>	110.0066.823	Aspirazione perimetrale (1 coperchio in vetro) Dimensioni 1500 x 540 x 70 mm 4 filtri antigrasso, dimensioni 350 x 251 mm 3 lampade alogene da 20 watt 1 canale angolare 1200 x 350 x 260 mm 1 unità comando 1 ventola da 870 m <sup>3</sup> /h	<b>7250.-</b>	7830.-



# MODELLI SPECIALI EISINGER

## Cappe a parete

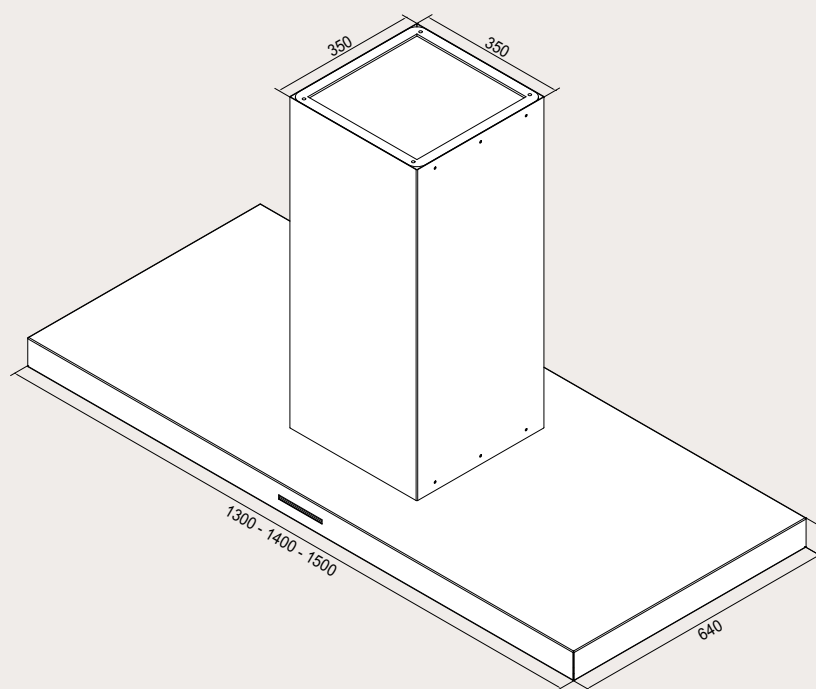
Tipo di prodotto	N° art.	Descrizione	IVA escl.	IVA incl.
<b>EWH 160 XS</b>	110.0066.824	Aspirazione perimetrale (2 coperchi in vetro) Dimensioni 1600 x 540 x 70 mm 4 filtri antigrasso, dimensioni 350 x 251 mm 4 lampade alogene da 20 watt 2 canali angolari 1200 x 350 x 260 mm 2 unità comando 2 ventole da 870 m <sup>3</sup> /h	<b>10800.-</b>	11664.-
<b>EWH 170 XS</b>	110.0066.825	Aspirazione perimetrale (2 coperchi in vetro) Dimensioni 1700 x 540 x 70 mm 4 filtri antigrasso, dimensioni 350 x 251 mm 4 lampade alogene da 20 watt 2 canali angolari 1200 x 350 x 260 mm 2 unità comando 2 ventole da 870m <sup>3</sup> /h	<b>10900.-</b>	11772.-
<b>EWH 180 XS</b>	110.0066.826	Aspirazione perimetrale (2 coperchi in vetro) Dimensioni 1800 x 540 x 70 mm 5 filtri antigrasso, dimensioni 350 x 251 mm 4 lampade alogene da 20 watt 2 canali angolari 1200 x 350 x 260 mm 2 unità comando 2 ventole da 870m <sup>3</sup> /h	<b>11000.-</b>	11880.-
<b>EWH 190 XS</b>	110.0066.827	Aspirazione perimetrale (2 coperchi in vetro) Dimensioni 1900 x 540 x 70 mm 5 filtri antigrasso, dimensioni 350 x 251 mm 4 lampade alogene da 20 watt 2 canali angolari 1200 x 350 x 260 mm 2 unità comando 2 ventole da 870m <sup>3</sup> /h	<b>11100.-</b>	11988.-
<b>EWH 200 XS</b>	110.0066.828	Aspirazione perimetrale (2 coperchi in vetro) Dimensioni 2000 x 540 x 70 mm 6 filtri antigrasso, dimensioni 350 x 251 mm 4 lampade alogene da 20 watt 2 canali angolari 1200 x 350 x 260 mm 2 unità comando 2 ventole da 870m <sup>3</sup> /h	<b>11300.-</b>	12204.-



# MODELLI SPECIALI EISINGER

## Cappe a isola

Tipo di prodotto	N° art.	Descrizione	IVA escl.	IVA incl.
<b>EIH 130 XS</b>	110.0066.472	Aspirazione perimetrale (1 coperchio in vetro) Dimensioni 1300 x 640 x 70 mm 3 filtri antigrasso, dimensioni 350 x 251 mm 4 lampade alogene da 20 watt 1 canale angolare 1200 x 350 x 350 mm 1 unità comando 1 ventola da 870m <sup>3</sup> /h	<b>7300.-</b>	7884.-
<b>EIH 140 XS</b>	110.0066.482	Aspirazione perimetrale (1 coperchio in vetro) Dimensioni 1400 x 640 x 70 mm 4 filtri antigrasso, dimensioni 350 x 251 mm 4 lampade alogene da 20 watt 1 canale angolare 1200 x 350 x 350 mm 1 unità comando 1 ventola da 870m <sup>3</sup> /h	<b>7400.-</b>	7992.-
<b>EIH 150 XS</b>	110.0066.485	Aspirazione perimetrale (1 coperchio in vetro) Dimensioni 1500 x 640 x 70 mm 4 filtri antigrasso, dimensioni 350 x 251 mm 4 lampade alogene da 20 watt 1 canale angolare 1200 x 350 x 350 mm 1 unità comando 1 ventola da 870m <sup>3</sup> /h	<b>7500.-</b>	8100.-



# MODELLI SPECIALI EISINGER

## Cappe a isola

Tipo di prodotto	N° art.	Descrizione	IVA escl.	IVA incl.
<b>EIH 160 XS</b>	110.0066.487	Aspirazione perimetrale (2 coperchi in vetro) Dimensioni 1600 x 640 x 90 mm 4 filtri antigrasso, dimensioni 350 x 251 mm 8 lampade alogene da 20 watt 2 canali angolari 1200 x 350 x 350 mm 2 unità comando 2 ventole da 870m <sup>3</sup> /h	<b>11080.-</b>	11966.-
<b>EIH 170 XS</b>	110.0064.148	Aspirazione perimetrale (2 coperchi in vetro) Dimensioni 1700 x 640 x 90 mm 4 filtri antigrasso, dimensioni 350 x 251 mm 8 lampade alogene da 20 watt 2 canali angolari 1200 x 350 x 350 mm 2 unità comando 2 ventole da 870m <sup>3</sup> /h	<b>11250.-</b>	12150.-
<b>EIH 180 XS</b>	110.0066.819	Aspirazione perimetrale (2 coperchi in vetro) Dimensioni 1800 x 640 x 90 mm 5 filtri antigrasso, dimensioni 350 x 251 mm 8 lampade alogene da 20 watt 2 canali angolari 1200 x 350 x 350 mm 2 unità comando 2 ventole da 870m <sup>3</sup> /h	<b>11350.-</b>	12258.-
<b>EIH 190 XS</b>	110.0066.820	Aspirazione perimetrale (2 coperchi in vetro) Dimensioni 1900 x 640 x 90 mm 5 filtri antigrasso, dimensioni 350 x 251 mm 8 lampade alogene da 20 watt 2 canali angolari 1200 x 350 x 350 mm 2 unità comando 2 ventole da 870m <sup>3</sup> /h	<b>11500.-</b>	12420.-
<b>EIH 200 XS</b>	110.0066.821	Aspirazione perimetrale (2 coperchi in vetro) Dimensioni 2000 x 640 x 90 mm 6 filtri antigrasso, dimensioni 350 x 251 mm 8 lampade alogene da 20 watt 2 canali angolari 1200 x 350 x 350 mm 2 unità comando 2 ventole da 870m <sup>3</sup> /h	<b>12000.-</b>	12960.-

