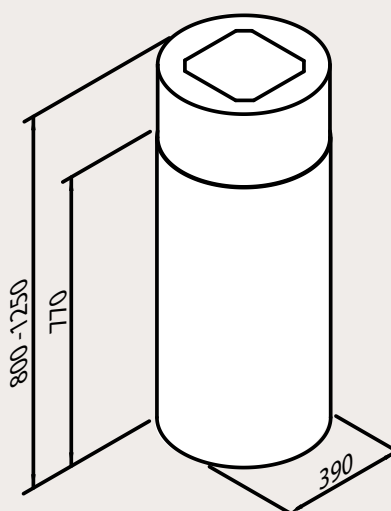


EISINGER RONDO-LINE

Cappa a isola

Tipo di prodotto	N° art.	Colore/materiale	Larghezza mm	IVA escl.	IVA incl.	Tassa di riciclaggio
ERL 3904 I XS	110.0049.631	Acciaio inossidabile	390	3039.-	3282.-	4.65



Dati tecnici

Stadio intensivo	770 m ³ /60 dB
Illuminazione	Lampade alogene/20 W/2 unità
Potenza motore	310 W/230 volt
Filtro antigrasso	1 unità
Bocchettone di scarico	150 mm
Altezza cappa dal piano cottura	650-700 mm

Opzioni

Ricircolo dell'aria opzionale solo con filtro a carbone attivo	
Ventola esterna possibile	
Valvola di chiusura elettrica possibile	✓
Allacciamento a potenziale zero	✓
Unità di comando elettronica	
Unità di comando elettronica con Touch Control	
Unità di comando con tasti	✓
Indicatore di saturazione filtro antigrasso	
Funzione di aerazione continua	
Funzione di post-funzionamento	✓
Telecomando opzionale	
Estremamente silenziosa	
Aspirazione perimetrale	

Altezza cappa riducibile a

Espulsione verso l'alto	500 mm
Espulsione laterale	650 mm
Espulsione posteriore	650 mm
Espulsione anteriore	650 mm
Non è possibile il ricircolo d'aria	
A richiesta si realizzano altezze speciali	
Altezza cappa = corpo della cappa e camini	
Con sovrapprezzo v. pag. 24	

Accessori

N° art.	Tipo	IVA escl.	IVA incl.
112.0050.606	Filtro a carbone attivo	43.-	46.-
112.0175.168	Filtro a carbone attivo ad effetto prolungato	195.-	211.-

Modifiche con sovrapprezzo

N° art.	Descrizione	IVA escl.	IVA incl.
112.0173.456	Modifica della valvola di chiusura elettrica	170.-	184.-