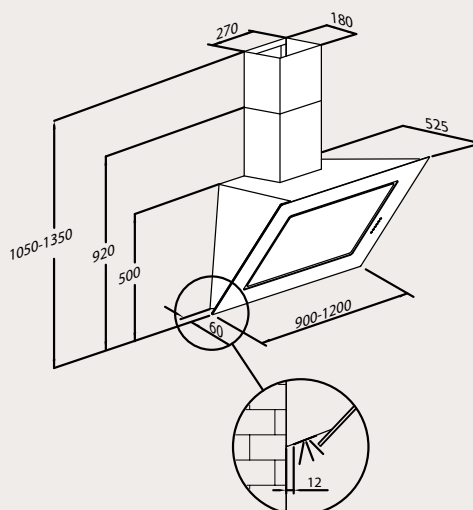


EISINGER VETRO-LINE

Hotte murale

| Type de produit | Art. n° | Couleur/Matériau | Largeur en mm | Hors TVA | TVA incluse | Taxe anticipée de recyclage |
|----------------------|--------------|------------------|---------------|---------------|-------------|-----------------------------|
| EVL 904 W GL | 110.0049.465 | Verre | 900 | 3286.- | 3549.- | 10.22 |
| EVL 1204 W GL | 110.0049.611 | Verre | 1200 | 4069.- | 4395.- | 10.22 |



Caractéristiques techniques

| | |
|-----------------------------------------------------|--------------------------------|
| Niveau intensif | 770 m ³ /60 dB |
| Eclairage | Spots halogène/ 20 W/3 ou 4 |
| Puissance du moteur | 310 W/230 volts |
| Filtre à graisse | 2 ou 3 filtres |
| Manchon de raccordement | 150 mm |
| Hauteur de la hotte à partir de la table de cuisson | 550mm |

Options

| | |
|-----------------------------------------------------------------------------|---|
| Recyclage de l'air ambiant en option uniquement avec filtre à charbon actif | ✓ |
| Ventilateur externe possible | |
| Clapet d'obturation électrique possible | ✓ |
| Raccordement sans potentiel | ✓ |
| Commande électronique | |
| Commande électronique avec Touch Control | ✓ |
| Commande avec boutons pression | |
| Voyant de saturation du filtre à graisse | ✓ |
| Fonction de ventilation permanente | |
| Fonction d'arrêt différé | ✓ |
| Télécommande en option | |
| Très silencieux | |
| Aspiration périphérique | ✓ |

Hauteur de hotte p.é. raccourcie à

| | |
|--------------------------------------------------|--------|
| Sortie d'air évacué en haut | 600 mm |
| Sortie d'air évacué sur le côté | 700 mm |
| Sortie d'air évacué par l'arrière | 700 mm |
| Sortie d'air évacué par l'avant | 700 mm |
| Recyclage de l'air sans conduite ascendante | |
| Hauteur spéciale sur demande | |
| Hauteur de la hotte = corps de hotte et cheminée | |
| Avec supplément de prix, voir page 14 | |

Accessoires

| Art. n° | Type | Hors TVA | TVA incluse |
|--------------|-------------------------------------|--------------|-------------|
| 112.0050.606 | Filtre à charbon actif | 43.- | 46.- |
| 112.0175.168 | Filtre à charbon actif longue durée | 195.- | 211.- |

Modifications contre supplément

| Art. n° | Description | Hors TVA | TVA incluse |
|--------------|----------------------------------------------|--------------|-------------|
| 112.0173.456 | Adaptation du clapet d'obturation électrique | 170.- | 184.- |