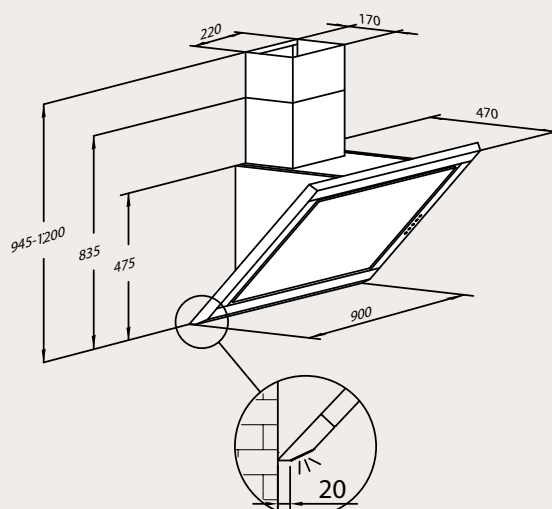


EISINGER FUTURA-LINE

Hotte murale

Type de produit	Art. n°	Couleur/Matériau	Largeur en mm	Hors TVA	TVA incluse	Taxe anticipée de recyclage
EFL 904 W XS	110.0049.613	Acier inox, verre	900	2760.-	2981.-	10.22



Caractéristiques techniques

Niveau intensif	770 m ³ /60 dB
Eclairage	Spots halogène/ 20 W/2 spots
Puissance du moteur	310 W/230 volts
Filtre à graisse	1 filtre
Manchon de raccordement	150 mm
Hauteur de la hotte à partir de la table de cuisson	550 mm

Options

Recyclage de l'air ambiant en option uniquement avec filtre à charbon actif	✓
Ventilateur externe possible	
Clapet d'obturation électrique possible	✓
Raccordement sans potentiel	✓
Commande électronique	
Commande électronique avec Touch Control	
Commande avec boutons pression	✓
Voyant de saturation du filtre à graisse	✓
Fonction de ventilation permanente	
Fonction d'arrêt différé	✓
Télécommande en option	
Très silencieux	
Aspiration périphérique	✓

Hauteur de hotte p.é. raccourcie à

Sortie d'air évacué en haut	575 mm
Sortie d'air évacué sur le côté	675 mm
Sortie d'air évacué par l'arrière	675 mm
Sortie d'air évacué par l'avant	675 mm
Recyclage de l'air sans conduite ascendante	
Hauteur spéciale sur demande	
Hauteur de la hotte = corps de hotte et cheminée	
Avec supplément de prix, voir page 14	

Accessoires

Art. n°	Type	Hors TVA	TVA incluse
112.0050.606	Filtre à charbon actif	43.-	46.-
112.0175.168	Filtre à charbon actif longue durée	195.-	211.-

Modifications contre supplément

Art. n°	Description	Hors TVA	TVA incluse
112.0173.456	Adaptation du clapet d'obturation électrique	170.-	184.-