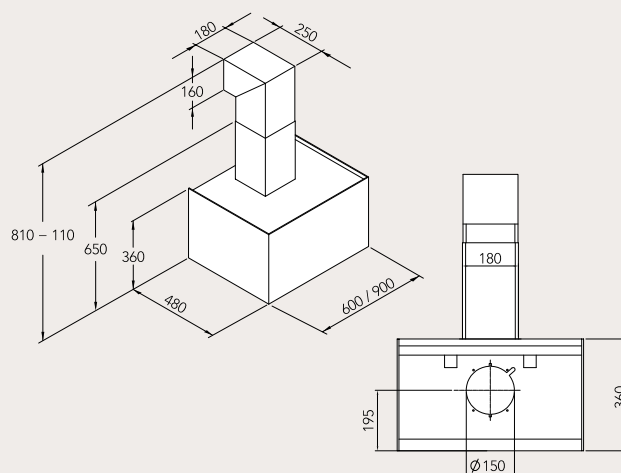


# EISINGER CUBE-LINE

## Hotte murale

Type de produit	Art. n°	Couleur/Matériau	Largeur en mm	Hors TVA	TVA incluse	Taxe anticipée de recyclage
<b>EUL 604 W XS GL</b>	110.0086.110	Acier inox, verre	600	<b>3050.-</b>	3294.-	10.22
<b>EUL 904 W XS GL</b>	110.0168.661	Acier inox, verre	900	<b>3850.-</b>	4158.-	10.22



### Caractéristiques techniques

Niveau intensif	800 m <sup>3</sup> /60 dB
Eclairage	Spots halogène/ 20 W/2 spots
Puissance du moteur	250 W/230 volts
Manchon de raccordement	150 mm
Hauteur de la hotte à partir de la table de cuisson	600 mm

### Options

Recyclage de l'air ambiant en option uniquement avec filtre à charbon actif	✓
Ventilateur externe possible	
Clapet d'obturation électrique possible	✓
Raccordement sans potentiel	✓
Commande électronique	✓
Commande électronique avec Touch Control	
Commande avec boutons pression	
Voyant de saturation du filtre à graisse	
Fonction de ventilation permanente	
Fonction d'arrêt différé	
Télécommande en option	
Très silencieux	
Aspiration périphérique	✓

### Hauteur de hotte p.é. raccourcie à

Recyclage de l'air sans conduite ascendante

### Accessoires

Art. n°	Type	Hors TVA	TVA incluse
112.0050.607	Filtre à charbon actif	<b>43.-</b>	46.-
112.0175.167	Filtre à charbon actif longue durée	<b>195.-</b>	211.-

### Modifications contre supplément

Art. n°	Description	Hors TVA	TVA incluse
112.0173.456	Adaptation du clapet d'obturation électrique	<b>170.-</b>	184.-