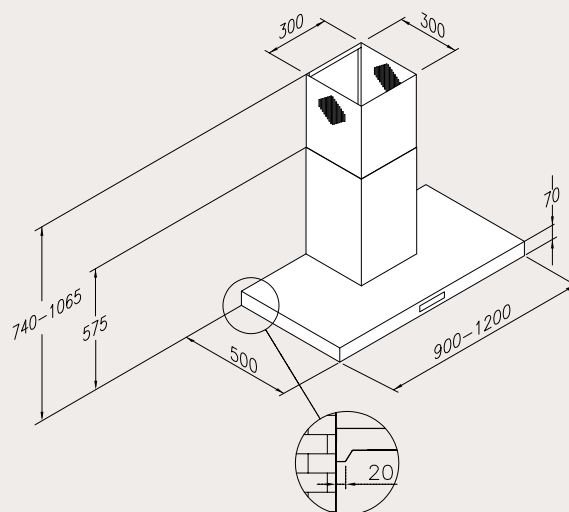


EISINGER CLASSIC-LINE

Hotte murale

Type de produit	Art. n°	Couleur/Matériau	Largeur en mm	Hors TVA	TVA incluse	Taxe anticipée de recyclage
ECL 904 W XS	110.0067.907	Acier inox, Verre	900	3150.-	3402.-	10.22
ECL 1204 W XS	110.0067.908	Acier inox, Verre	1200	3650.-	3942.-	10.22



Caractéristiques techniques

Niveau intensif	800 m ³ /60 dB
Eclairage	Spots halogène/ 20 W/3 ou 4
Puissance du moteur	250 W/230 volts
Filtre à graisse	3 ou 4 filtres
Manchon de raccordement	150 mm
Hauteur de la hotte à partir de la table de cuisson	700-750 mm

Options

Recyclage de l'air ambiant en option uniquement avec filtre à charbon actif	✓
Ventilateur externe possible	
Clapet d'obturation électrique possible	✓
Raccordement sans potentiel	✓
Commande électronique	
Commande électronique avec Touch Control	✓
Commande avec boutons pression	
Voyant de saturation du filtre à graisse	✓
Fonction de ventilation permanente	
Fonction d'arrêt différé	✓
Télécommande en option	
Très silencieux	
Aspiration périphérique	✓

Hauteur de hotte p.é. raccourcie à

Sortie d'air évacué en haut	510 mm
Sortie d'air évacué sur le côté	650 mm
Sortie d'air évacué par l'arrière	650 mm
Sortie d'air évacué par l'avant	650 mm
Recyclage de l'air ambiant	650 mm
Hauteur spéciale sur demande	
Hauteur de la hotte = corps de hotte et cheminée	
Avec supplément de prix, voir page 14	

Accessoires

Art. n°	Type	Hors TVA	TVA incluse
112.0050.607	Filtre à charbon actif	43.-	46.-
112.0175.167	Filtre à charbon actif longue durée	195.-	211.-

Modifications contre supplément

Art. n°	Description	Hors TVA	TVA incluse
112.0173.456	Adaptation du clapet d'obturation électrique	170.-	184.-