

# EISINGER PROFI-LINE

## Hotte de table

Type de produit	Art. n°	Couleur/Matériau	Largeur en mm	Hors TVA	TVA incluse	Taxe anticipée de recyclage
<b>Inox 90</b>	110.0067.991	Acier inox	900	<b>7950.–</b>	8586.–	10.22
<b>Inox 120</b>	110.0067.993	Acier inox	1200	<b>8750.–</b>	9450.–	16.73



### Caractéristiques techniques

Filtere à graisse	2 filtres
Manchon de raccordement	Ø 150/180/200 mm

### Options

Recyclage de l'air ambiant en option uniquement avec filtre à charbon actif	✓
Ventilateur externe possible	
Ventilateur externe nécessaire	✓
Clapet d'obturation électrique possible	✓
Raccordement sans potentiel	✓
Commande électronique	
Commande électronique avec Touch Control	✓
Commande avec boutons pression	
Voyant de saturation du filtre à graisse	
Fonction de ventilation permanente	
Fonction d'arrêt différé	✓
Télécommande en option	
Très silencieux	✓
Aspiration périphérique	✓

### Étendue de la livraison

Hotte de table Inox ou Vetro
Ventilateur au choix (p. 44)
Boîtier de commande
Élément de commande Touch control (verre noir)
Manchon de raccordement 150/180/200 mm
Raccord latéral Ø 150 mm
1 jeu de filtres à charbon actif

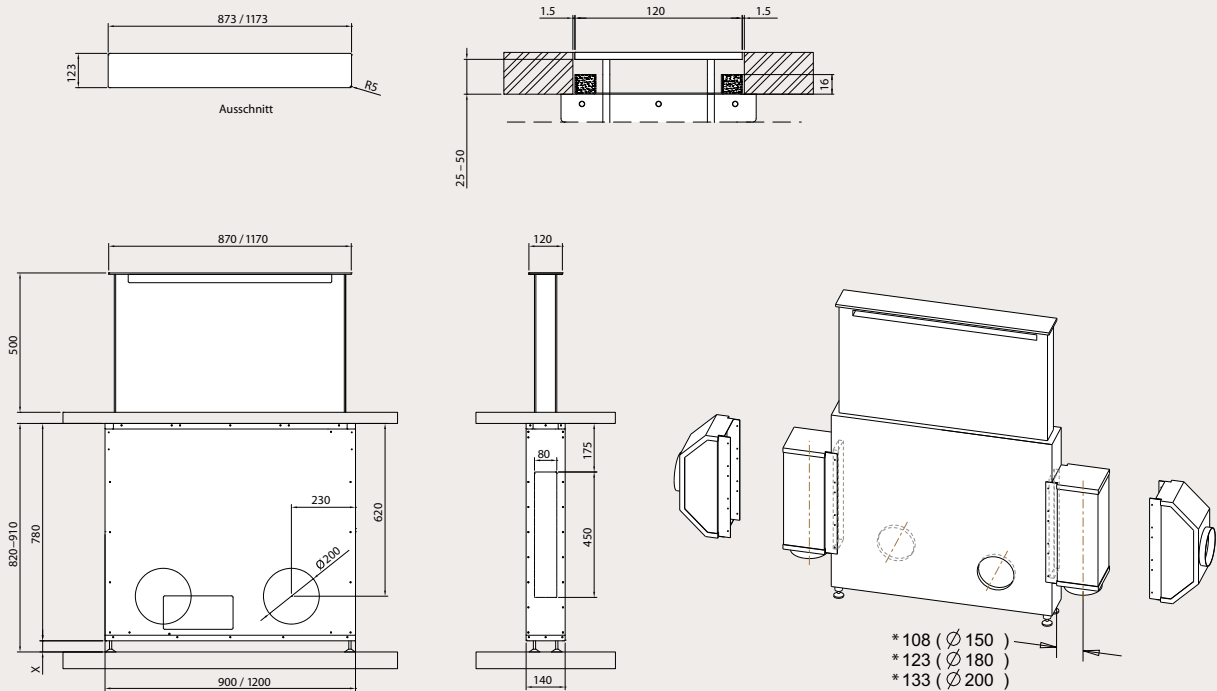
La version Inox est livrée sans couvercle.

### Consignes pour la planification des hottes de table:

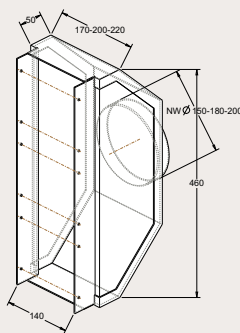
- Découpe dans le plan de travail : 873 / 1173 / 1473 x 123 mm.
- Les vapeurs se dégageant des casseroles posées sur les plaques avant sont moins bien aspirées par une hotte de table que par une hotte conventionnelle. Nous conseillons par conséquent de combiner la hotte de table avec des plaques de cuisson panoramiques en vitrocéramique.
- La distance entre la plaque de cuisson et la hotte de table ne doit pas dépasser 50 mm.
- La hotte de table peut être réglée en hauteur à l'aide de quatre pieds (820 – 910 mm).
- La hotte de table et le boîtier électrique doivent être accessibles. Nous conseillons de prévoir une paroi démontable devant ou derrière la hotte de table.
- Après l'installation, raccorder tous les composants électriques au boîtier de commande puis à l'alimentation électrique.
- Vous trouverez d'autres informations concernant la planification et le montage sur notre site internet : [www.eisinger-swiss.com](http://www.eisinger-swiss.com) sous la rubrique « Caractéristiques techniques ».

# EISINGER PROFI-LINE

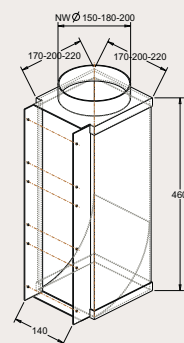
## Hotte de table



### Raccord de réduction



### Raccord de renvoi



### Accessoires

Art. n°	Type	Dimensions en mm	Description	Hors TVA	TVA incluse
112.0083.740	Raccord de réduction	Ø 200mm	Raccord de réduction 200 pour hotte de table	<b>210.-</b>	227.-
112.0083.739	Raccord de réduction	Ø 180mm	Raccord de réduction 180 pour hotte de table	<b>210.-</b>	227.-
112.0083.736	Raccord de réduction	Ø 150mm	Raccord de réduction 150 pour hotte de table	<b>210.-</b>	227.-
112.0083.735	Raccord de renvoi	Ø 200mm	Raccord de réduction 200 pour hotte de table	<b>480.-</b>	518.-
112.0083.734	Raccord de renvoi	Ø 180mm	Raccord de réduction 180 pour hotte de table	<b>480.-</b>	518.-
112.0083.733	Raccord de renvoi	Ø 150mm	Raccord de réduction 150 pour hotte de table	<b>480.-</b>	518.-
112.0050.607	Filter à charbon actif			<b>43.-</b>	46.-
112.0175.167	Filter à charbon actif longue durée			<b>195.-</b>	211.-