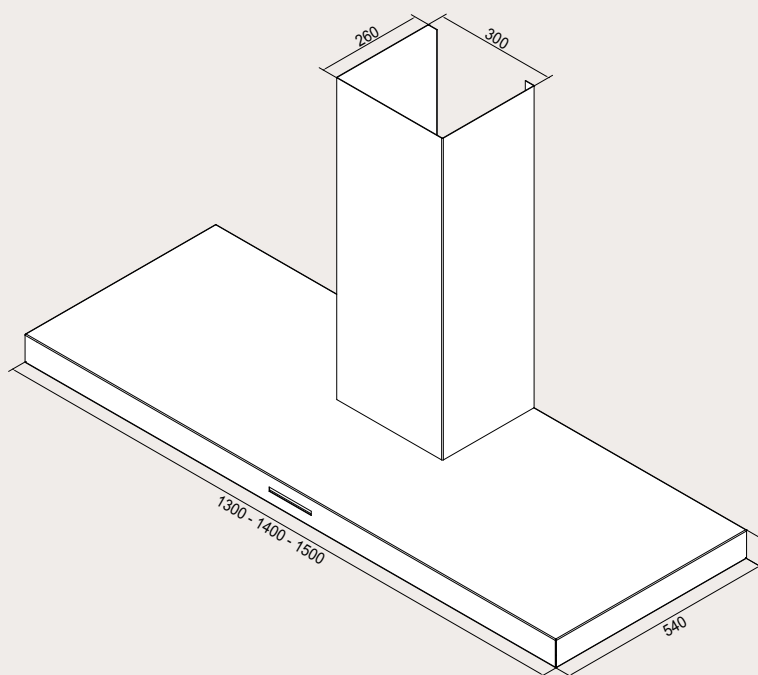


FABRICATIONS SPÉCIALES EISINGER

Hottes murales

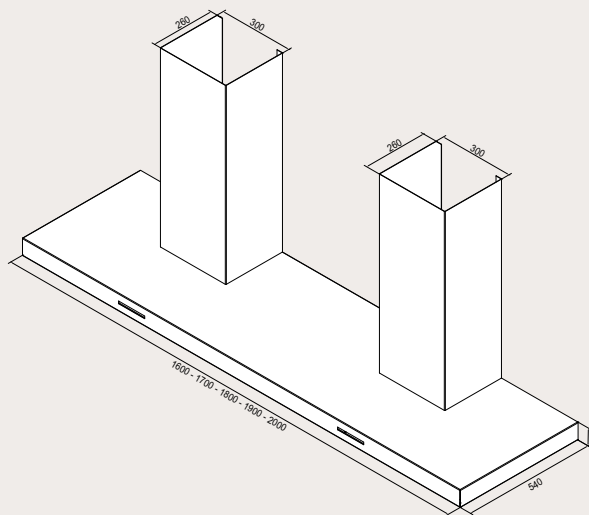
Type de produit	Art. n°	Description	Hors TVA	TVA incluse
EWH 130 XS	110.0066.474	Aspiration périphérique (1 panneau vitré) Dimensions 1300 x 540 x 70 mm 3 filtres à graisse, dimensions 350 x 251 mm 3 spots à halogène de 20 watts 1 conduite angulaire 1200 x 350 x 260 mm 1 élément de commande 1 ventilateur de 870 m ³ /h	6950.-	7506.-
EWH 140 XS	110.0066.822	Aspiration périphérique (1 panneau vitré) Dimensions 1400 x 540 x 70 mm 4 filtres à graisse, dimensions 350 x 251 mm 3 spots à halogène de 20 watts 1 conduite angulaire 1200 x 350 x 260 mm 1 élément de commande 1 ventilateur de 870 m ³ /h	7100.-	7668.-
EWH 150 XS	110.0066.823	Aspiration périphérique (1 panneau vitré) Dimensions 1500 x 540 x 70 mm 4 filtres à graisse, dimensions 350 x 251 mm 3 spots à halogène de 20 watts 1 conduite angulaire 1200 x 350 x 260 mm 1 élément de commande 1 ventilateur de 870 m ³ /h	7250.-	7830.-



FABRICATIONS SPÉCIALES EISINGER

Hottes murales

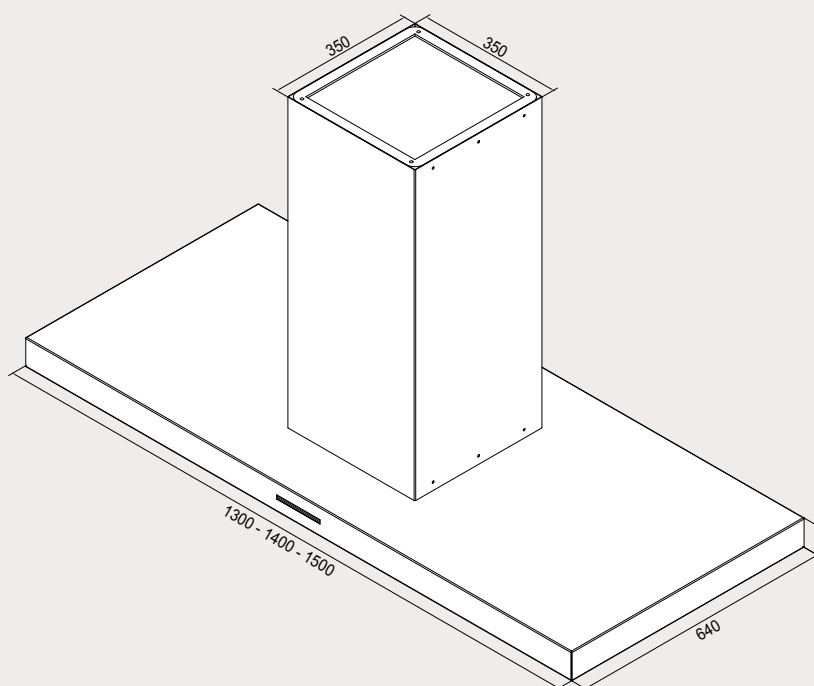
Type de produit	Art. n°	Description	Hors TVA	TVA incluse
EWH 160 XS	110.0066.824	Aspiration périphérique (2 panneaux vitrés) Dimensions 1600 x 540 x 70 mm 4 filtres à graisse, dimensions 350 x 251 mm 4 spots à halogène de 20 watts 2 conduites angulaires 1200 x 350 x 260 mm 2 éléments de commande 2 ventilateurs de 870 m ³ /h	10800.-	11664.-
EWH 170 XS	110.0066.825	Aspiration périphérique (2 panneaux vitrés) Dimensions 1700 x 540 x 70 mm 4 filtres à graisse, dimensions 350 x 251 mm 4 spots à halogène de 20 watts 2 conduites angulaires 1200 x 350 x 260 mm 2 éléments de commande 2 ventilateurs de 870 m ³ /h	10900.-	11772.-
EWH 180 XS	110.0066.826	Aspiration périphérique (2 panneaux vitrés) Dimensions 1800 x 540 x 70 mm 5 filtres à graisse, dimensions 350 x 251 mm 4 spots à halogène de 20 watts 2 conduites angulaires 1200 x 350 x 260 mm 2 éléments de commande 2 ventilateurs de 870 m ³ /h	11000.-	11880.-
EWH 190 XS	110.0066.827	Aspiration périphérique (2 panneaux vitrés) Dimensions 1900 x 540 x 70 mm 5 filtres à graisse, dimensions 350 x 251 mm 4 spots à halogène de 20 watts 2 conduites angulaires 1200 x 350 x 260 mm 2 éléments de commande 2 ventilateurs de 870 m ³ /h	11100.-	11988.-
EWH 200 XS	110.0066.828	Aspiration périphérique (2 panneaux vitrés) Dimensions 2000 x 540 x 70 mm 6 filtres à graisse, dimensions 350 x 251 mm 4 spots à halogène de 20 watts 2 conduites angulaires 1200 x 350 x 260 mm 2 éléments de commande 2 ventilateurs de 870 m ³ /h	11300.-	12204.-



FABRICATIONS SPÉCIALES EISINGER

Hottes îlots

Type de produit	Art. n°	Description	Hors TVA	TVA incluse
EIH 130 XS	110.0066.472	Aspiration périphérique (1 panneau vitré) Dimensions 1300 x 640 x 70 mm 3 filtres à graisse, dimensions 350 x 251 mm 4 spots à halogène de 20 watts 1 conduite angulaire 1200 x 350 x 350 mm 1 élément de commande 1 ventilateur de 870m ³ /h	7300.-	7884.-
EIH 140 XS	110.0066.482	Aspiration périphérique (1 panneau vitré) Dimensions 1400 x 640 x 70 mm 4 filtres à graisse, dimensions 350 x 251 mm 4 spots à halogène de 20 watts 1 conduite angulaire 1200 x 350 x 350 mm 1 élément de commande 1 ventilateur de 870m ³ /h	7400.-	7992.-
EIH 150 XS	110.0066.485	Aspiration périphérique (1 panneau vitré) Dimensions 1500 x 640 x 70 mm 4 filtres à graisse, dimensions 350 x 251 mm 4 spots à halogène de 20 watts 1 conduite angulaire 1200 x 350 x 350 mm 1 élément de commande 1 ventilateur de 870m ³ /h	7500.-	8100.-



FABRICATIONS SPÉCIALES EISINGER

Hottes îlots

Type de produit	Art. n°	Description	Hors TVA	TVA incluse
EIH 160 XS	110.0066.487	Aspiration périphérique (2 panneaux vitrés) Dimensions 1600 x 640 x 90 mm 4 filtres à graisse, dimensions 350 x 251 mm 8 spots à halogène de 20 watts 2 conduites angulaires 1200 x 350 x 350 mm 2 éléments de commande 2 ventilateurs de 870m ³ /h	11080.-	11966.-
EIH 170 XS	110.0064.148	Aspiration périphérique (2 panneaux vitrés) Dimensions 1700 x 640 x 90 mm 4 filtres à graisse, dimensions 350 x 251 mm 8 spots à halogène de 20 watts 2 conduites angulaires 1200 x 350 x 350 mm 2 éléments de commande 2 ventilateurs de 870m ³ /h	11250.-	12150.-
EIH 180 XS	110.0066.819	Aspiration périphérique (2 panneaux vitrés) Dimensions 1800 x 640 x 90 mm 5 filtres à graisse, dimensions 350 x 251 mm 8 spots à halogène de 20 watts 2 conduites angulaires 1200 x 350 x 350 mm 2 éléments de commande 2 ventilateurs de 870m ³ /h	11350.-	12258.-
EIH 190 XS	110.0066.820	Aspiration périphérique (2 panneaux vitrés) Dimensions 1900 x 640 x 90 mm 5 filtres à graisse, dimensions 350 x 251 mm 8 spots à halogène de 20 watts 2 conduites angulaires 1200 x 350 x 350 mm 2 éléments de commande 2 ventilateurs de 870m ³ /h	11500.-	12420.-
EIH 200 XS	110.0066.821	Aspiration périphérique (2 panneaux vitrés) Dimensions 2000 x 640 x 90 mm 6 filtres à graisse, dimensions 350 x 251 mm 8 spots à halogène de 20 watts 2 conduites angulaires 1200 x 350 x 350 mm 2 éléments de commande 2 ventilateurs de 870m ³ /h	12000.-	12960.-

