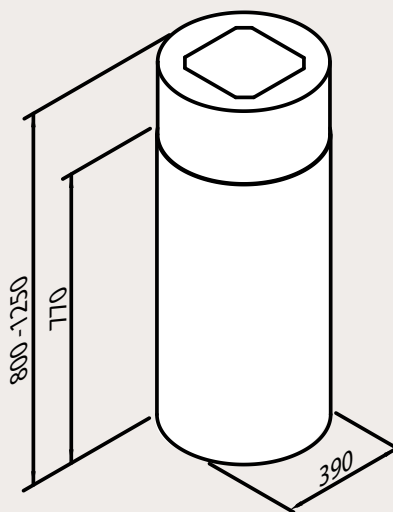


EISINGER RONDO-LINE

Hotte îlot

| Type de produit | Art. n° | Couleur/Matériau | Largeur en mm | Hors TVA | TVA incluse | Taxe anticipée de recyclage |
|----------------------|--------------|------------------|---------------|---------------|-------------|-----------------------------|
| ERL 3904 I XS | 110.0049.631 | Acier inox | 390 | 3039.- | 3282.- | 4.65 |



Caractéristiques techniques

| | |
|---|---------------------------------|
| Niveau intensif | 770 m ³ /60 dB |
| Eclairage | Spots halogène/ 20 W/2 spots |
| Puissance du moteur | 310 W/230 volts |
| Filtre à graisse | 1 filtre |
| Manchon de raccordement | 150 mm |
| Hauteur de la hotte à partir de la table de cuisson | 650-700 mm |

Options

| | |
|---|---|
| Recyclage de l'air ambiant en option uniquement avec filtre à charbon actif | |
| Ventilateur externe possible | |
| Clapet d'obturation électrique possible | ✓ |
| Raccordement sans potentiel | ✓ |
| Commande électronique | |
| Commande électronique avec Touch Control | |
| Commande avec boutons pression | ✓ |
| Voyant de saturation du filtre à graisse | |
| Fonction de ventilation permanente | |
| Fonction d'arrêt différé | ✓ |
| Télécommande en option | |
| Très silencieux | |
| Aspiration périphérique | |

Hauteur de hotte p.é. raccourcie à

| | |
|--|--------|
| Sortie d'air évacué en haut | 500 mm |
| Sortie d'air évacué sur le côté | 650 mm |
| Sortie d'air évacué par l'arrière | 650 mm |
| Sortie d'air évacué par l'avant | 650 mm |
| Recyclage de l'air impossible | |
| Hauteur spéciale sur demande | |
| Hauteur de la hotte = corps de hotte et cheminée | |
| Avec supplément de prix, voir page 24 | |

Accessoires

| Art. n° | Type | Hors TVA | TVA incluse |
|--------------|-------------------------------------|--------------|-------------|
| 112.0050.606 | Filtre à charbon actif | 43.- | 46.- |
| 112.0175.168 | Filtre à charbon actif longue durée | 195.- | 211.- |

Modifications contre supplément

| Art. n° | Description | Hors TVA | TVA incluse |
|--------------|--|--------------|-------------|
| 112.0173.456 | Adaptation du clapet d'obturation électrique | 170.- | 184.- |