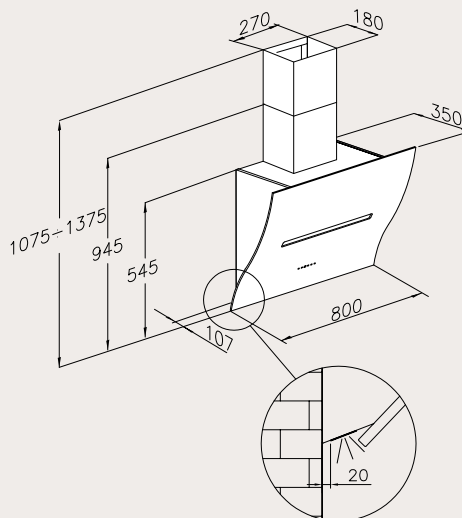
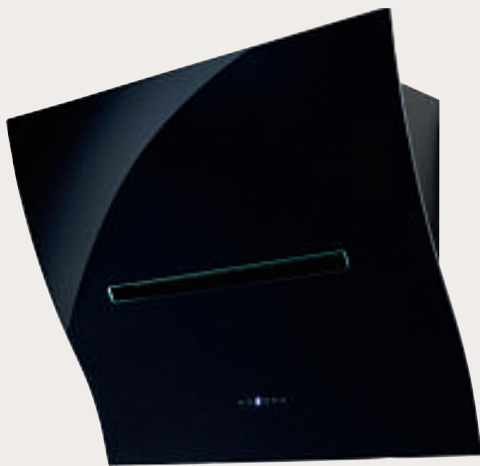


EISINGER VETRO S-LINE

Wandhaube

Typ	Art.-Nr.	Farbe/Material	Breite in mm	exkl. MwSt.	inkl. MwSt.	Recyclinggebühr
EVSL 804 W GL	110.0176.936	Edelstahl, Glas	800	3250.-	3510.-	10.22



Technische Daten

Intensivstufe	850 m ³ /58 dB
Beleuchtung	Halogen/20 W/2 Stück
Motorenleistung	250 W/230 Volt
Fettfilter	2 Stück
Anschlussstutzen	150 mm
Haubenhöhe ab Kochfeld	550 mm

Optionen

Umluft optional nur mit Aktivkohlefilter	✓
Externer Ventilator möglich	
Elektrische Verschlussklappe möglich	✓
Potenzialfreier Anschluss	✓
Elektronische Steuerung	
Elektronische Steuerung mit Touchcontrol	✓
Steuerung mit Drucktasten	
Optische Fettfiltersättigungsanzeige	✓
Dauerlüfterfunktion	
Nachlauf Funktion	✓
Fernbedienung optional	
Extraleise	
Randabsaugung	✓

Haubenhöhe kürzbar auf

Abluft oben	645 mm
Abluft seitlich	745 mm
Abluft hinten	745 mm
Abluft vorne	745 mm
Umluft ohne Steigkanal	
Sonderhöhe auf Anfrage	

Zubehör

Art.-Nr.	Typ	exkl. MwSt.	inkl. MwSt.
112.0178.255	Aktivkohlefilter	43.-	46.-
112.0178.256	Langzeit-Aktivkohlefilter	195.-	211.-

Änderungen mit Mehrpreis

Art.-Nr.	Beschreibung	exkl. MwSt.	inkl. MwSt.
112.0173.456	Anpassung elektrische Verschlussklappe	170.-	184.-