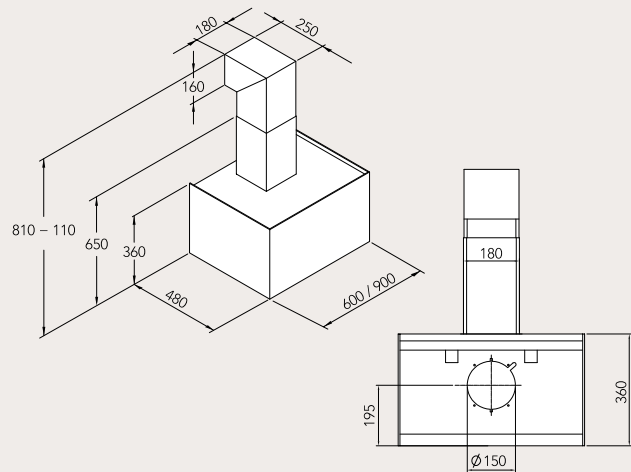


EISINGER CUBE-LINE

Wandhaube

Typ	Art.-Nr.	Farbe/Material	Breite in mm	exkl. MwSt.	inkl. MwSt.	Recyclinggebühr
EUL 604 W XS GL	110.0086.110	Edelstahl, Glas	600	3050.-	3294.-	10.22
EUL 904 W XS GL	110.0168.661	Edelstahl, Glas	900	3850.-	4158.-	10.22



Technische Daten

Intensivstufe	800 m ³ /60 dB
Beleuchtung	Halogen/20 W/ 2 Stück
Motorenleistung	250 W/230 Volt
Anschlussstutzen	150 mm
Haubenhöhe ab Kochfeld	600 mm

Optionen

Umluft optional nur mit Aktivkohlefilter	✓
Externer Ventilator möglich	
Elektrische Verschlussklappe möglich	✓
Potenzialfreier Anschluss	✓
Elektronische Steuerung	✓
Elektronische Steuerung mit Touchcontrol	
Steuerung mit Drucktasten	
Optische Fettfiltersättigungsanzeige	
Dauerlüfterfunktion	
Nachlauffunktion	
Fernbedienung optional	
Extraleise	
Randabsaugung	✓

Haubenhöhe kürzbar auf

Umluft ohne Steigkanal

Zubehör

Art.-Nr.	Typ	exkl. MwSt.	inkl. MwSt.
112.0050.607	Aktivkohlefilter	43.-	46.-
112.0175.167	Langzeit-Aktivkohlefilter	195.-	211.-

Änderungen mit Mehrpreis

Art.-Nr.	Beschreibung	exkl. MwSt.	inkl. MwSt.
112.0173.456	Anpassung elektrische Verschlussklappe	170.-	184.-