

EISINGER PROFI-LINE

Tischhaube

Typ	Art.-Nr.	Farbe/Material	Breite in mm	exkl. MwSt.	inkl. MwSt.	Recyclinggebühr
Vetro 90	110.0067.998	Glas, schwarz	900	9950.–	10746.–	16.73
Vetro 120	110.0067.999	Glas, schwarz	1200	10700.–	11556.–	16.73



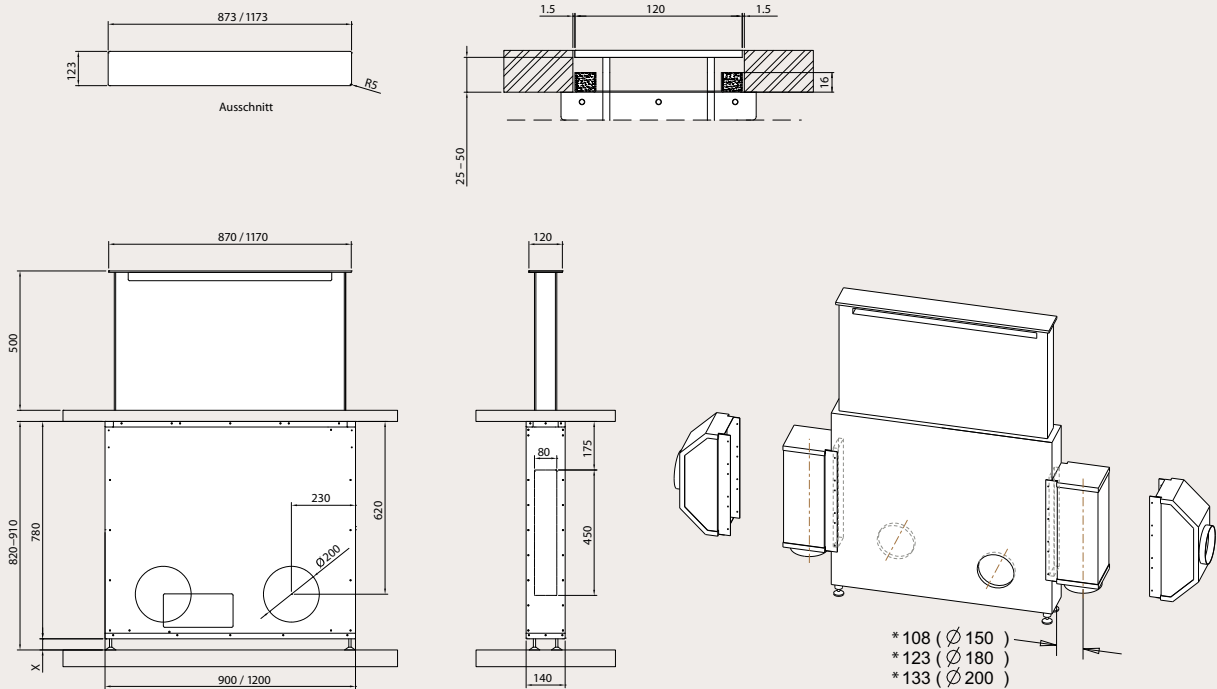
Technische Daten	Optionen	Lieferumfang
Fettfilter	2 Stück	Umluft optional nur mit Aktivkohlefilter ✓
Anschlussstutzen	Ø 150/180/200 mm	Externer Ventilator möglich
		Externer Ventilator erforderlich ✓
		Elektrische Verschlussklappe möglich ✓
		Potenzialfreier Anschluss ✓
		Elektronische Steuerung
		Elektronische Steuerung mit Touchcontrol ✓
		Steuerung mit Drucktasten
		Optische Fettfiltersättigungsanzeige
		Dauerlüfterfunktion
		Nachlauffunktion ✓
		Fernbedienung optional
		Extraleise ✓
		Randabsaugung ✓
		Tischhaube Inox oder Vetro
		Ventilator nach Wahl (ab S. 44)
		Steuerkasten
		Bedienteil Touchcontrol (Glas black)
		Anschlussstutzen 150/180/200 mm
		Seitlicher Anschluss Ø 150 mm
		1 Satz Aktivkohlefilter
		Bei der Inox-Version ist keine Abdeckung im Lieferumfang

Planungshinweise Tischhaube

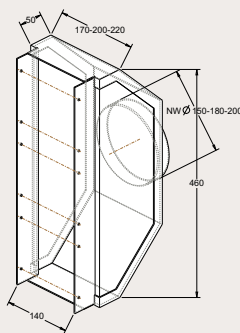
- Ausschnitt für die Küchenabdeckung ist 873 / 1173 / 1473 x 123 mm.
- Im Vergleich zu herkömmlichen Dunstabzugshauben werden die Kochdämpfe der vorderen Töpfe bei einer Tischhaube schlechter abgezogen. Aus diesem Grund raten wir, die Tischhaube mit Panoramakochfeldern aus Glaskeramik zu kombinieren.
- Der Abstand zwischen Kochfeld und Tischhaube darf nicht über 50 mm sein.
- Die Tischhaube kann durch vier Füße in der Höhe verstellt werden (820-910 mm).
- Zugänglichkeit zu Tischhaube und elektrischem Steuerkasten muss gewährleistet sein. Wir empfehlen, im Küchenmöbel vor oder hinter der Tischhaube eine demontierbare Wand einzuplanen.
- Erst wenn alle elektrischen Komponenten am Steuerkasten angeschlossen sind am Strom anschliessen.
- Weitere Planungs- und Montageinformationen finden Sie auf unserer Homepage: www.eisinger-swiss.com unter der Rubrik «Technische Daten».

EISINGER PROFI-LINE

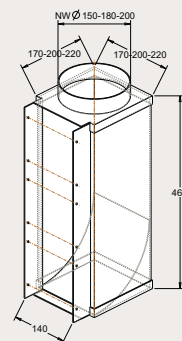
Tischhaube



Übergangsstück



Umlenkstück



Zubehör

Art.-Nr.	Typ	Grösse in mm	Beschreibung	exkl. MwSt.	inkl. MwSt.
112.0083.740	Übergangsstück	Ø 200mm	Übergangsstück 200 zu Tischhaube	210.-	227.-
112.0083.739	Übergangsstück	Ø 180mm	Übergangsstück 180 zu Tischhaube	210.-	227.-
112.0083.736	Übergangsstück	Ø 150mm	Übergangsstück 150 zu Tischhaube	210.-	227.-
112.0083.735	Umlenkstück	Ø 200mm	Umlenkstück 200 zu Tischhaube	480.-	518.-
112.0083.734	Umlenkstück	Ø 180mm	Umlenkstück 180 zu Tischhaube	480.-	518.-
112.0083.733	Umlenkstück	Ø 150mm	Umlenkstück 150 zu Tischhaube	480.-	518.-
112.0050.607	Aktivkohlefilter			43.-	46.-
112.0175.167	Langzeit-Aktivkohlefilter			195.-	211.-