

EISINGER PROFI-LINE

Tischhaube

| Typ | Art.-Nr. | Farbe/Material | Breite in mm | exkl. MwSt. | inkl. MwSt. | Recyclinggebühr |
|-----------------|--------------|----------------|--------------|---------------|-------------|-----------------|
| Inox 90 | 110.0067.991 | Edelstahl | 900 | 7950.– | 8586.– | 10.22 |
| Inox 120 | 110.0067.993 | Edelstahl | 1200 | 8750.– | 9450.– | 16.73 |



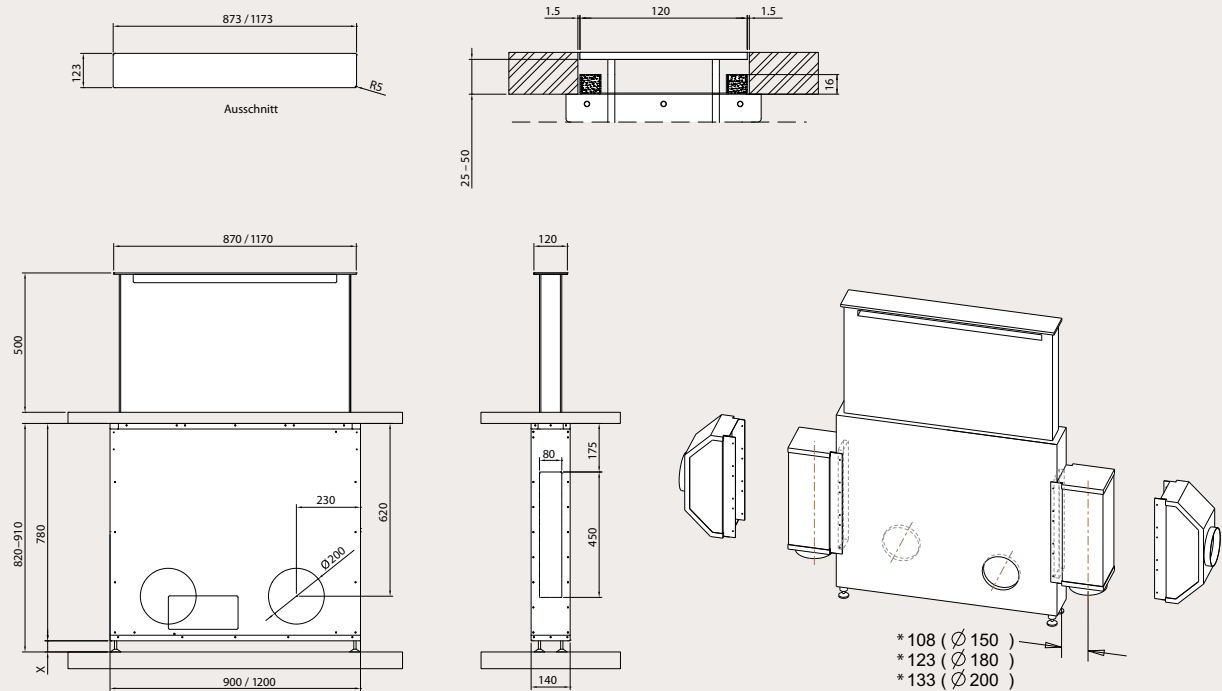
| Technische Daten | Optionen | Lieferumfang |
|------------------|------------------|--|
| Fettfilter | 2 Stück | Umluft optional nur mit Aktivkohlefilter ✓ |
| Anschlussstutzen | Ø 150/180/200 mm | Externer Ventilator möglich |
| | | Externer Ventilator erforderlich ✓ |
| | | Elektrische Verschlussklappe möglich ✓ |
| | | Potenzialfreier Anschluss ✓ |
| | | Elektronische Steuerung |
| | | Elektronische Steuerung mit Touchcontrol ✓ |
| | | Steuerung mit Drucktasten |
| | | Optische Fettfiltersättigungsanzeige |
| | | Dauerlüfterfunktion |
| | | Nachlauffunktion ✓ |
| | | Fernbedienung optional |
| | | Extraleise ✓ |
| | | Randabsaugung ✓ |
| | | Tischhaube Inox oder Vetro |
| | | Ventilator nach Wahl (ab S. 44) |
| | | Steuerkasten |
| | | Bedienteil Touchcontrol (Glas black) |
| | | Anschlussstutzen 150/180/200 mm |
| | | Seitlicher Anschluss Ø 150 mm |
| | | 1 Satz Aktivkohlefilter |
| | | Bei der Inox-Version ist keine Abdeckung im Lieferumfang |

Planungshinweise Tischhaube

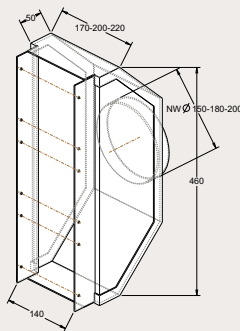
- Ausschnitt für die Küchenabdeckung ist 873 / 1173 / 1473 x 123 mm.
- Im Vergleich zu herkömmlichen Dunstabzugshauben werden die Kochdämpfe der vorderen Töpfe bei einer Tischhaube schlechter abgezogen. Aus diesem Grund raten wir, die Tischhaube mit Panoramakochfeldern aus Glaskeramik zu kombinieren.
- Der Abstand zwischen Kochfeld und Tischhaube darf nicht über 50 mm sein.
- Die Tischhaube kann durch vier Füße in der Höhe verstellt werden (820-910 mm).
- Zugänglichkeit zu Tischhaube und elektrischem Steuerkasten muss gewährleistet sein. Wir empfehlen, im Küchenmöbel vor oder hinter der Tischhaube eine demontierbare Wand einzuplanen.
- Erst wenn alle elektrischen Komponenten am Steuerkasten angeschlossen sind am Strom anschliessen.
- Weitere Planungs- und Montageinformationen finden Sie auf unserer Homepage: www.eisinger-swiss.com unter der Rubrik «Technische Daten».

EISINGER PROFI-LINE

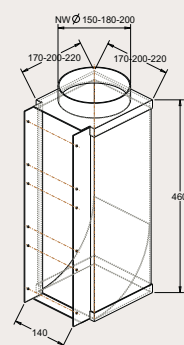
Tischhaube



Übergangsstück



Umlenkstück



Zubehör

| Art.-Nr. | Typ | Grösse in mm | Beschreibung | exkl. MwSt. | inkl. MwSt. |
|--------------|---------------------------|--------------|----------------------------------|--------------|-------------|
| 112.0083.740 | Übergangsstück | Ø 200mm | Übergangsstück 200 zu Tischhaube | 210.- | 227.- |
| 112.0083.739 | Übergangsstück | Ø 180mm | Übergangsstück 180 zu Tischhaube | 210.- | 227.- |
| 112.0083.736 | Übergangsstück | Ø 150mm | Übergangsstück 150 zu Tischhaube | 210.- | 227.- |
| 112.0083.735 | Umlenkstück | Ø 200mm | Umlenkstück 200 zu Tischhaube | 480.- | 518.- |
| 112.0083.734 | Umlenkstück | Ø 180mm | Umlenkstück 180 zu Tischhaube | 480.- | 518.- |
| 112.0083.733 | Umlenkstück | Ø 150mm | Umlenkstück 150 zu Tischhaube | 480.- | 518.- |
| 112.0050.607 | Aktivkohlefilter | | | 43.- | 46.- |
| 112.0175.167 | Langzeit-Aktivkohlefilter | | | 195.- | 211.- |