

# EISINGER PROFI-LINE

## Tischhaube

Typ	Art.-Nr.	Farbe/Material	Breite in mm	exkl. MwSt.	inkl. MwSt.	Recyclinggebühr
<b>Inox 150</b>	110.0168.746	Edelstahl	1500	<b>11300.–</b>	12204.–	16.73



### Technische Daten

Fettfilter	4 Stück
Anschlussstutzen	Ø 150/180/200 mm

### Optionen

Umluft optional nur mit Aktivkohlefilter	✓
Externer Ventilator möglich	
Externer Ventilator erforderlich	✓
Elektrische Verschlussklappe möglich	✓
Potenzialfreier Anschluss	✓
Elektronische Steuerung	
Elektronische Steuerung mit Touchcontrol	✓
Steuerung mit Drucktasten	
Optische Fettfiltersättigungsanzeige	
Dauerlüfterfunktion	
Nachlauf funktion	✓
Fernbedienung optional	
Extraleise	✓
Randabsaugung	✓

### Lieferumfang

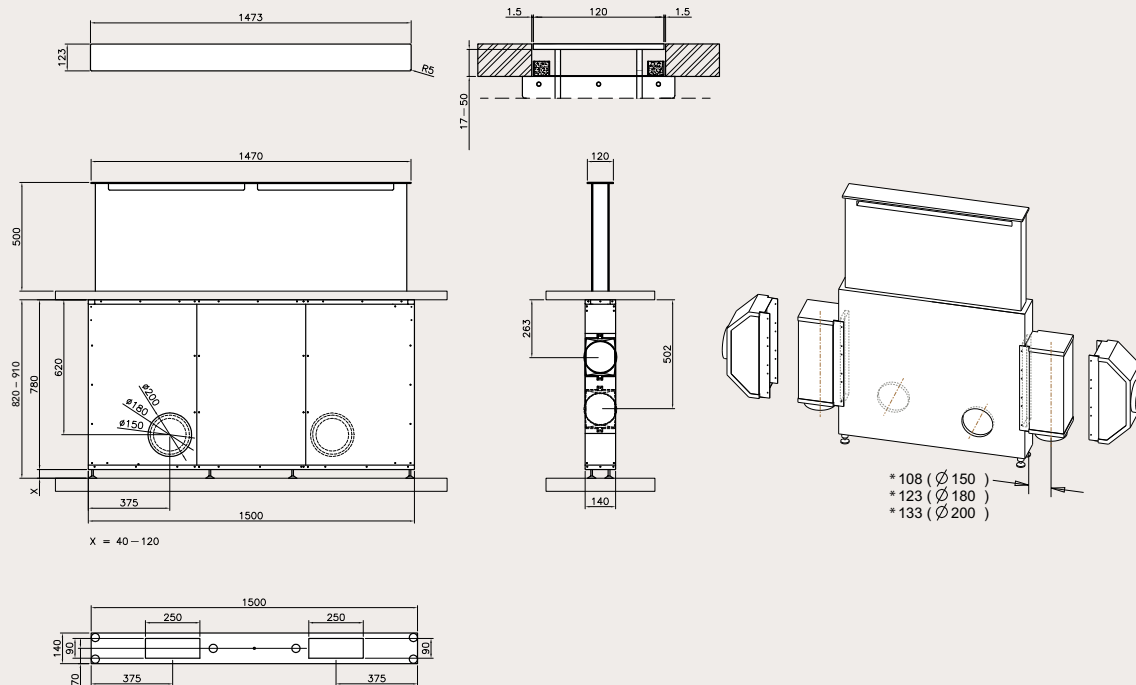
Tischhaube Inox oder Vetro
Ventilator nach Wahl (ab S. 44)
Steuerkasten
Bedienteil Touchcontrol (Glas black)
Anschlussstutzen 150/180/200 mm
Seitlicher Anschluss Ø 150 mm
1 Satz Aktivkohlefilter
Bei der Inox-Version ist keine Abdeckung im Lieferumfang

### Planungshinweise Tischhaube

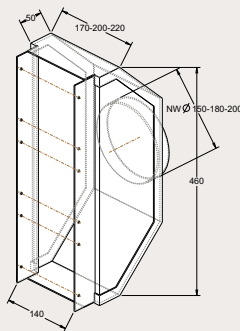
- Ausschnitt für die Küchenabdeckung ist 873 / 1173 / 1473 x 123 mm.
- Im Vergleich zu herkömmlichen Dunstabzugshauben werden die Kochdämpfe der vorderen Töpfe bei einer Tischhaube schlechter abgezogen. Aus diesem Grund raten wir, die Tischhaube mit Panoramakochfeldern aus Glaskeramik zu kombinieren.
- Der Abstand zwischen Kochfeld und Tischhaube darf nicht über 50 mm sein.
- Die Tischhaube kann durch vier Füße in der Höhe verstellt werden (820-910 mm).
- Zugänglichkeit zu Tischhaube und elektrischem Steuerkasten muss gewährleistet sein. Wir empfehlen, im Küchenmöbel vor oder hinter der Tischhaube eine demontierbare Wand einzuplanen.
- Erst wenn alle elektrischen Komponenten am Steuerkasten angeschlossen sind am Strom anschliessen.
- Weitere Planungs- und Montageinformationen finden Sie auf unserer Homepage: [www.eisinger-swiss.com](http://www.eisinger-swiss.com) unter der Rubrik «Technische Daten».

# EISINGER PROFI-LINE

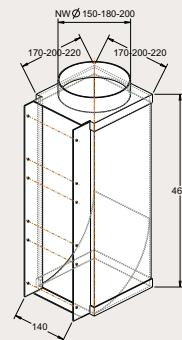
## Tischhaube



### Übergangsstück



### Umlenkstück



### Zubehör

Art.-Nr.	Typ	Grösse in mm	Beschreibung	exkl. MwSt.	inkl. MwSt.
112.0083.740	Übergangsstück	Ø 200mm	Übergangsstück 200 zu Tischhaube	<b>210.-</b>	227.-
112.0083.739	Übergangsstück	Ø 180mm	Übergangsstück 180 zu Tischhaube	<b>210.-</b>	227.-
112.0083.736	Übergangsstück	Ø 150mm	Übergangsstück 150 zu Tischhaube	<b>210.-</b>	227.-
112.0083.735	Umlenkstück	Ø 200mm	Umlenkstück 200 zu Tischhaube	<b>480.-</b>	518.-
112.0083.734	Umlenkstück	Ø 180mm	Umlenkstück 180 zu Tischhaube	<b>480.-</b>	518.-
112.0083.733	Umlenkstück	Ø 150mm	Umlenkstück 150 zu Tischhaube	<b>480.-</b>	518.-
112.0050.607	Aktivkohlefilter			<b>43.-</b>	46.-
112.0175.167	Langzeit-Aktivkohlefilter			<b>195.-</b>	211.-