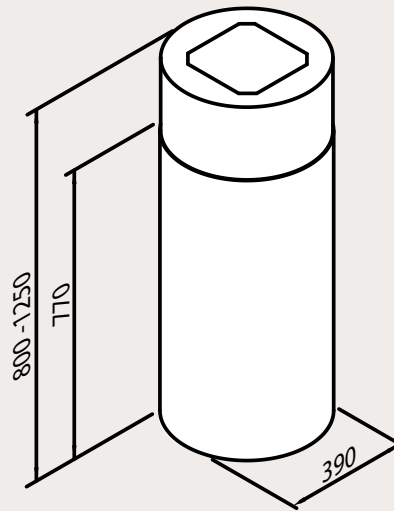


EISINGER RONDO-LINE

Inselhaube

Typ	Art.-Nr.	Farbe/Material	Breite in mm	exkl. MwSt.	inkl. MwSt.	Recyclinggebühr
ERL 3904 I XS	110.0049.631	Edelstahl	390	3039.–	3282.–	4.65



Technische Daten

Intensivstufe	770 m ³ /60 dB
Beleuchtung	Halogen/20 W/ 2 Stück
Motorenleistung	310 W/230 Volt
Fettfilter	1 Stück
Anschlussstutzen	150 mm
Haubenhöhe ab Kochfeld	650-700 mm

Optionen

Umluft optional nur mit Aktivkohlefilter	
Externer Ventilator möglich	
Elektrische Verschlussklappe möglich	✓
Potenzialfreier Anschluss	✓
Elektronische Steuerung	
Elektronische Steuerung mit Touchcontrol	
Steuerung mit Drucktasten	✓
Optische Fettfiltersättigungsanzeige	
Dauerlüfterfunktion	
Nachlauf funktion	✓
Fernbedienung optional	
Extraleise	
Randabsaugung	

Haubenhöhe kürzbar auf

Abluft oben	500 mm
Abluft seitlich	650 mm
Abluft hinten	650 mm
Abluft vorne	650 mm
Umluft nicht möglich	
Sonderhöhe auf Anfrage	
Haubenhöhe = Haubenkörper und Kamine mit Mehrpreis siehe Seite 24	

Zubehör

Art.-Nr.	Typ	exkl. MwSt.	inkl. MwSt.
112.0050.606	Aktivkohlefilter	43.–	46.–
112.0175.168	Langzeit-Aktivkohlefilter	195.–	211.–

Änderungen mit Mehrpreis

Art.-Nr.	Beschreibung	exkl. MwSt.	inkl. MwSt.
112.0173.456	Anpassung elektrische Verschlussklappe	170.–	184.–