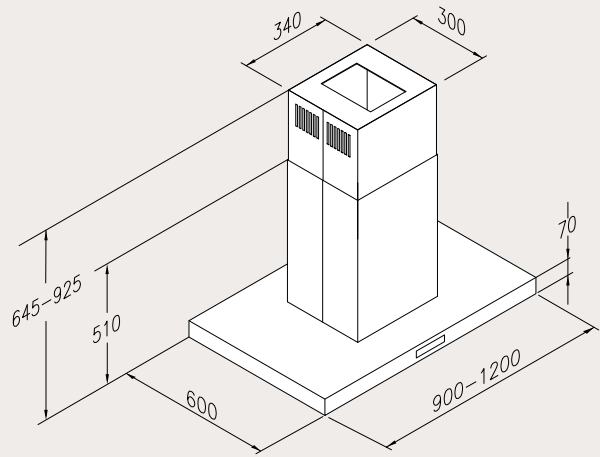


EISINGER CLASSIC-LINE

Inselhaube

Typ	Art.-Nr.	Farbe/Material	Breite in mm	exkl. MwSt.	inkl. MwSt.	Recyclinggebühr
ECL 904 I XS	110.0067.905	Edelstahl, Glas	900	3850.-	4158.-	10.22
ECL 1204 I XS	110.0067.906	Edelstahl, Glas	1200	4450.-	4806.-	10.22



Technische Daten

Intensivstufe	800 m ³ /60 dB
Beleuchtung	Halogen/20 W/ 3 resp. 4 Stück
Motorenleistung	250 W/230 Volt
Fettfilter	3 resp. 4 Stück
Anschlussstutzen	150 mm
Haubenhöhe ab Kochfeld	700-750 mm

Optionen

Umluft optional nur mit Aktivkohlefilter	✓
Externer Ventilator möglich	
Elektrische Verschlussklappe möglich	✓
Potenzialfreier Anschluss	✓
Elektronische Steuerung	
Elektronische Steuerung mit Touchcontrol	✓
Steuerung mit Drucktasten	
Optische Fettfiltersättigungsanzeige	✓
Dauerlüfterfunktion	
Nachlauffunktion	✓
Fernbedienung optional	
Extraleise	
Randabsaugung	✓

Haubenhöhe kürzbar auf

Abluft oben	510 mm
Abluft seitlich	650 mm
Abluft hinten	650 mm
Abluft vorne	650 mm
Umluft	650 mm
Sonderhöhe auf Anfrage	
Haubenhöhe = Haubenkörper und Kamine mit Mehrpreis siehe Seite 24	

Zubehör

Art.-Nr.	Typ	exkl. MwSt.	inkl. MwSt.
112.0050.607	Aktivkohlefilter	43.-	46.-
112.0175.167	Langzeit-Aktivkohlefilter	195.-	211.-

Änderungen mit Mehrpreis

Art.-Nr.	Beschreibung	exkl. MwSt.	inkl. MwSt.
112.0173.456	Anpassung elektrische Verschlussklappe	170.-	184.-