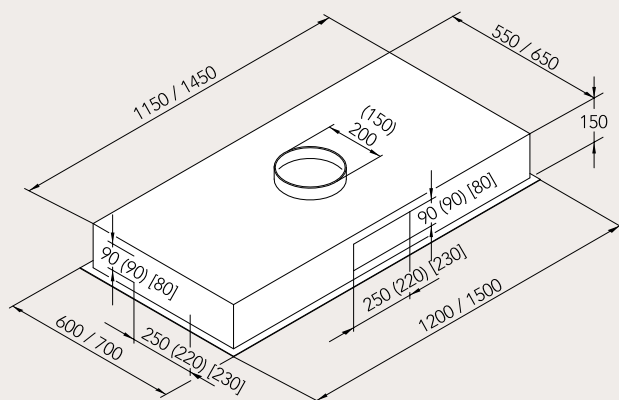


EISINGER COVER-LINE

Deckenhaube

Typ	Art.-Nr.	Farbe/Material	Breite in mm	exkl. MwSt.	inkl. MwSt.	Recyclinggebühr
EOL 1204 C XS GL	110.0086.334	Edelstahl, Glas	1200	3150.-	3402.-	4.65
EOL 1504 C XS GL	110.0175.164	Edelstahl, Glas	1500	3950.-	4266.-	4.65



Technische Daten

Beleuchtung	Halogen/20 W/ 4 Stück
Fettfilter	3 Stück
Anschlussstutzen	150/180/200 mm
Flachkanal	250 x 90 mm

Optionen

Umluft optional nur mit Aktivkohlefilter	
Externer Ventilator möglich	
Externer Ventilator erforderlich	✓
Elektrische Verschlussklappe möglich	✓
Potenzialfreier Anschluss	✓
Elektronische Steuerung	✓
Elektronische Steuerung mit Touchcontrol	
Steuerung mit Drucktasten	
Optische Fettfiltersättigungsanzeige	
Dauerlüfterfunktion	
Nachlauffunktion	✓
Fernbedienung optional	
Extraleise	
Randabsaugung	✓

Passende Ventilatoren ab Seite 44

Zubehör

Art.-Nr.	Typ	Beschreibung	exkl. MwSt.	inkl. MwSt.
112.0050.610	Bedienteil extern (Feller Ediodiode) Glasrahmen auf Anfrage Bohrung Ø 65 mm	1 Stück	550.-	594.-

