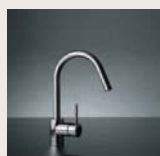
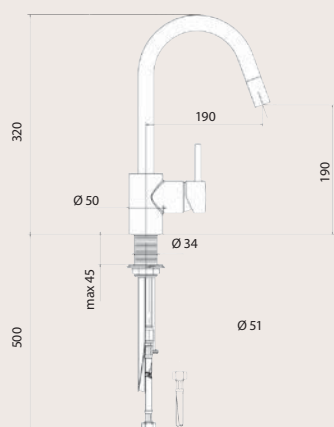


EISINGER SAPHIRA

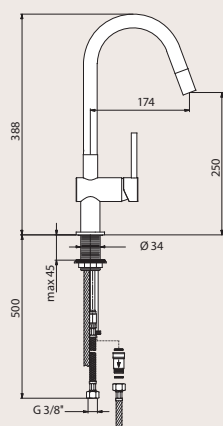
Rubinetti



Tipo di prodotto	N° art.	Colore/ materiale	Descrizione	IVA escl.	IVA incl.
Boccaglio estraibile	115.0007.873	Cromo	Movimento a 360°	515.-	554.-
	115.0007.874	Nichel opaco	Posizione leva destra, sinistra, centrale	637.-	685.-



Tipo di prodotto	N° art.	Colore/ materiale	Descrizione	IVA escl.	IVA incl.
Boccaglio estraibile	115.0030.717	Acciaio inossidabile	Movimento a 360°	835.-	898.-
			Posizione leva destra, sinistra, centrale		

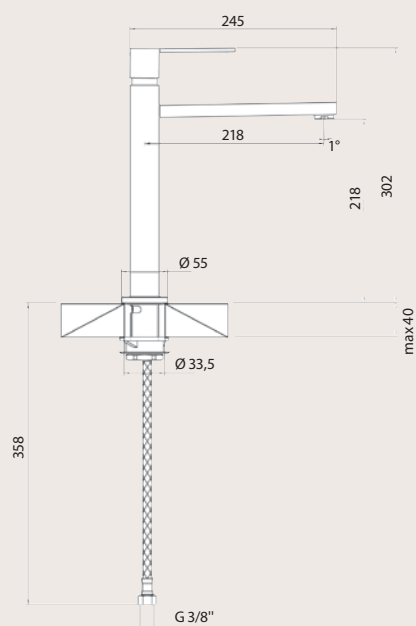


EISINGER QUATTRO

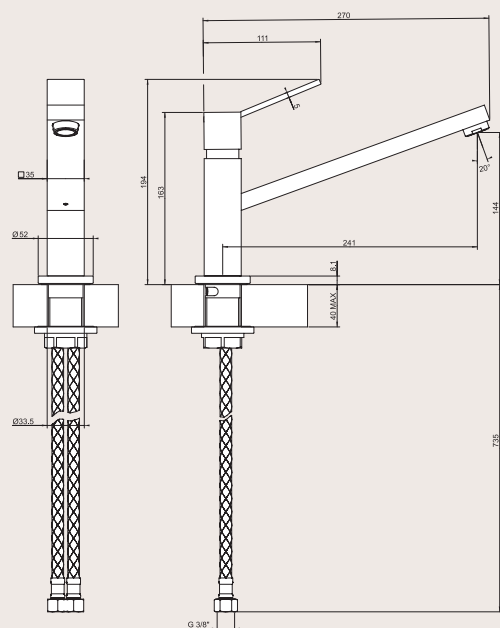
Rubinetti



Tipo di prodotto	N° art.	Colore/ materiale	Descrizione	IVA escl.	IVA incl.
Braccio girevole alto	115.0007.875	Nichel opaco	Movimento a 120°	1026.-	1104.-

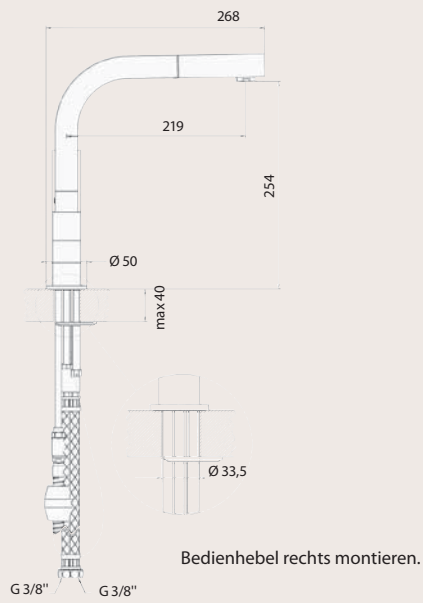


Tipo di prodotto	N° art.	Colore/ materiale	Descrizione	IVA escl.	IVA incl.
Braccio girevole	115.0059.331	Cromo	Movimento a 120°	775.-	834.-
	115.0059.333	Nichel opaco		950.-	1022.-

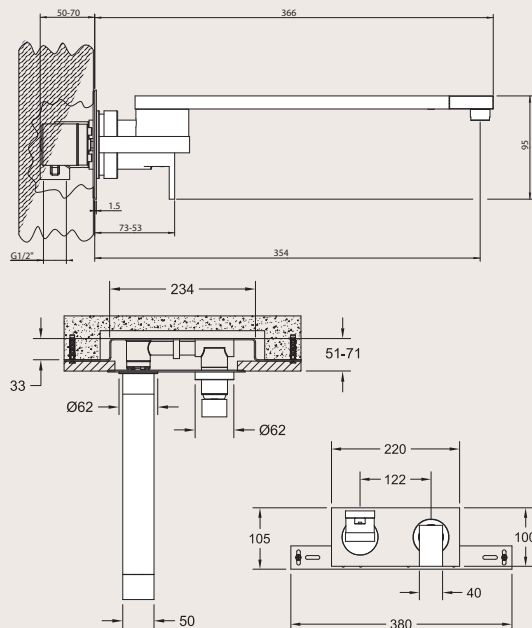




Tipo di prodotto	N° art.	Colore/ materiale	Descrizione	IVA escl.	IVA incl.
Boccaglio estraibile	115.0017.232	Nichel opaco	Movimento a 170° Posizione leva destra	1091.-	1174.-



Tipo di prodotto	N° art.	Colore/ materiale	Descrizione	IVA escl.	IVA incl.
Rubinetto a parete	115.0044.862	Cromo	Movimento a 180°	1277.-	1374.-
	115.0044.866	Nichel opaco	Posizione leva destra	1535.-	1652.-

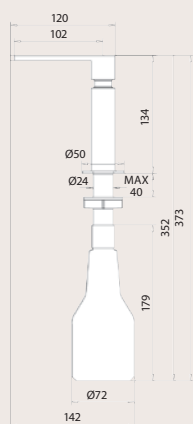


EISINGER QUATTRO

Distributore di detersivo



Tipo di prodotto	N° art.	Colore/ materiale	Descrizione	IVA escl.	IVA incl.
Distributori di detersivo	119.0007.753	Nichel opaco	incl. recipiente in mat. sintetico da 350 ml, Rosetta	320.-	344.-

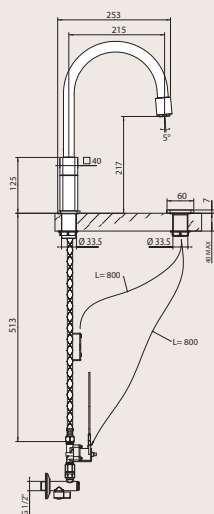


EISINGER FUTURA

Rubinetti



Tipo di prodotto	N° art.	Colore/ materiale	Descrizione	IVA escl.	IVA incl.
Braccio girevole	115.0046.571	Cromo	con sensore Movimento a 360°	1669.-	1796.-



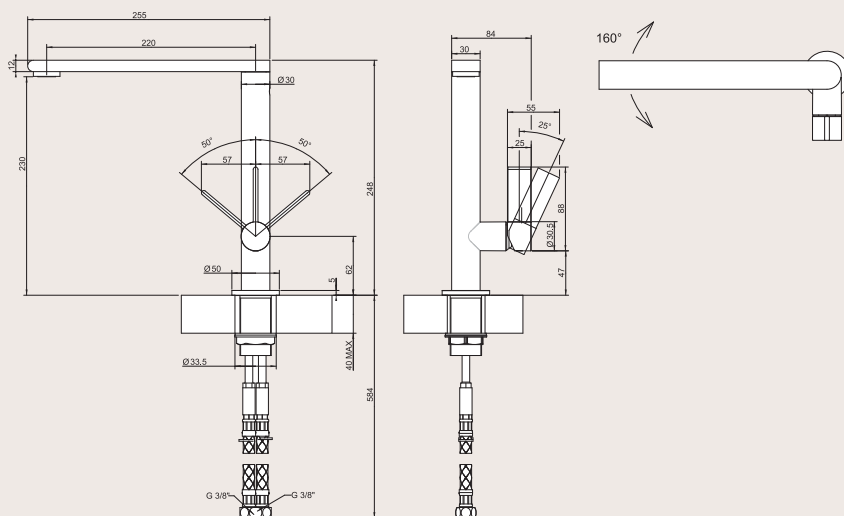
Rubinetto elettronico senza contatto, con sensore IR di prossimità e braccio girevole a 360°. Fotocellula richiudibile meccanicamente (funzione di pulizia). Termoregolatore e regolatore di quantità manuali incorporati. Dispositivo di arresto automatico dopo 180 secondi. Batteria 6-V-litio-CRP2 disponibile in commercio (inclusa nella consegna).

EISINGER FILIGRANO

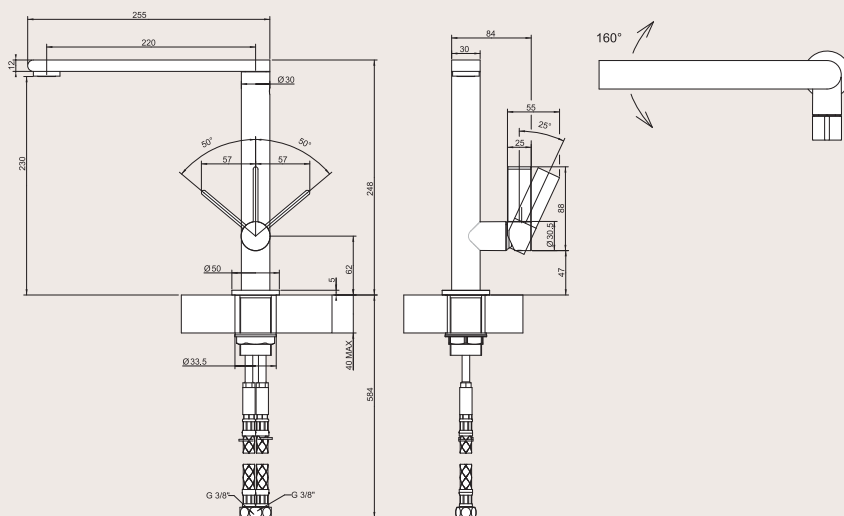
Rubinetti



Tipo di prodotto	N° art.	Colore/ materiale	Descrizione	IVA escl.	IVA incl.
Braccio girevole	115.0059.338	Cromo	Movimento a 160° Posizione leva destra	645.-	694.-



Tipo di prodotto	N° art.	Colore/ materiale	Descrizione	IVA escl.	IVA incl.
Braccio girevole	115.0086.192	Acciaio inossidabile	Movimento a 160° Posizione leva destra	980.-	1054.-









SISTEMI DI RACCOLTA DEI RIFIUTI

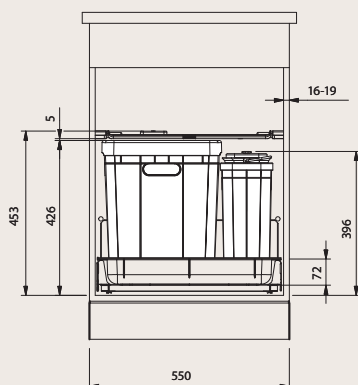
Estetica e funzione, con arte

EISINGER SORTER 350 COMPOSTA

Sistemi estraibili di raccolta rifiuti Blum, Grass & Hettich.



Tipo di prodotto	N° art.	Larghezza mobile mm	Dimensioni mm	Descrizione	IVA escl.	IVA incl.
Composta	121.0032.743	550	459 x 424 x 465	- per elemento estraibile da 450 mm Blum: Tandembox Hettich: Quadro V6 Grass: Nova pro - Contenitore 40 l per sacco da 35 l - Secchio per compost da 5,5 l con coperchio e filtro al carbone attivo - Custodia batteria - Coperchio generale con filtro al carbone attivo integrato - Telaio	324.-	349.-



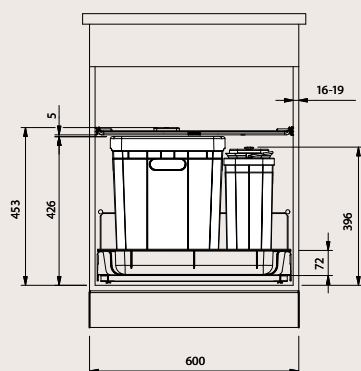
Tandembox Blum con/senza Blumotion
Profondità di estrazione 450 mm, 50 kg

Nova Pro Deluxe o Classic con/senza Airmatic
Profondità di estrazione 450 mm, 70 kg

Inno Tech, Quadro V 6+ con/senza sistema Silent
Profondità di estrazione 470 mm, 50 kg



Tipo di prodotto	N° art.	Larghezza mobile mm	Dimensioni mm	Descrizione	IVA escl.	IVA incl.
Composta	121.0032.745	600	509 x 424 x 465	<ul style="list-style-type: none">- per elemento estraibile da 450 mm- Blum: Tandembox- Hettich: Quadro V6- Grass: Nova pro- Contenitore 40 l per sacco da 35 l- Secchio per compost da 5,5 l con coperchio e filtro al carbone attivo- Custodia batteria- Coperchio generale con filtro al carbone attivo integrato- Telaio	324.-	349.-

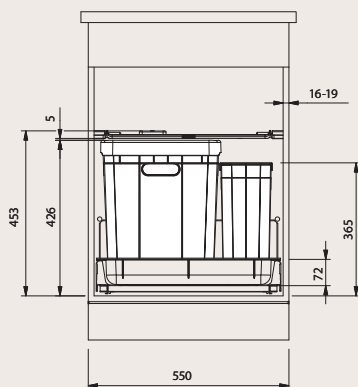


EISINGER SORTER 350 VARIA

Sistemi estraibili di raccolta rifiuti Blum, Grass & Hettich.



Tipo di prodotto	N° art.	Larghezza mobile mm	Dimensioni mm	Descrizione	IVA escl.	IVA incl.
Varia	121.0030.902	550	453 x 425 x 424	<ul style="list-style-type: none"> - per elemento estraibile da 450 mm Blum: Tandembox Hettich: Quadro V6 Grass: Nova pro - Contenitore 40 l per sacco da 35 l - Coperchio generale con filtro al carbone attivo integrato - Telaio - Contenitore detersivi 	304.-	327.-



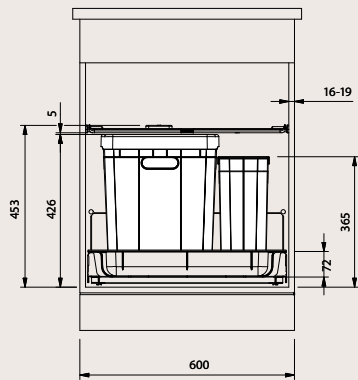
Tandembox Blum mit/ohne Blumotion
Auszugstiefe 450 mm, 50 kg

Nova Pro Deluxe oder Classic mit/ohne Airmatic
Auszugstiefe 450 mm, 70 kg

Inno Tech, Quadro V 6+ mit/ohne Silent System
Auszugstiefe 470 mm, 50 kg



Tipo di prodotto	N° art.	Larghezza mobile mm	Dimensioni mm	Descrizione	IVA escl.	IVA incl.
Varia	121.0030.903	600	453 x 425 x 424	<ul style="list-style-type: none"> - per elemento estraibile da 450 mm Blum: Tandembox Hettich: Quadro V6 Grass: Nova pro - Contenitore 40 l per sacco da 35 l - Coperchio generale con filtro al carbone attivo integrato - Telaio - Contenitore detersivi 	304.-	327.-



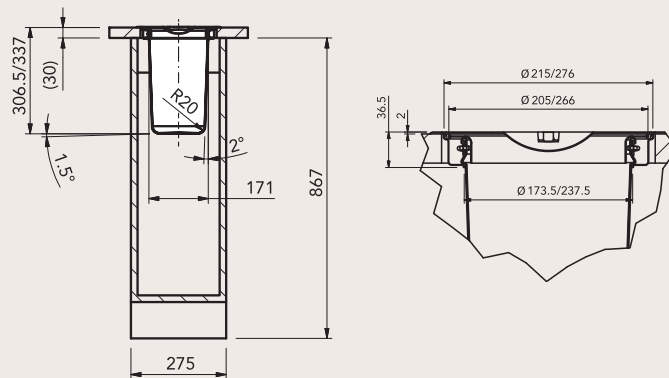
EISINGER KEA

Raccoglitori per rifiuti



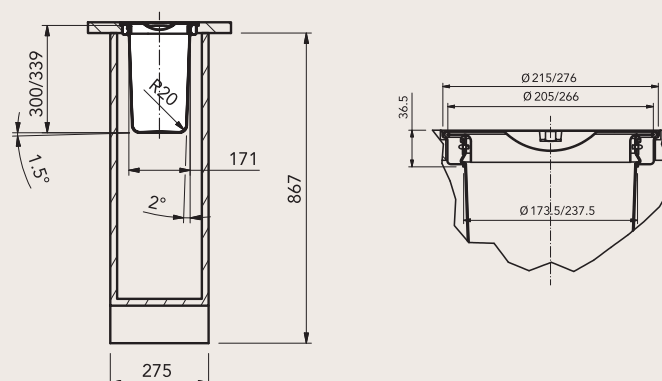
Tipo di prodotto	N° art.	Sottotop	Ø secchio (A)	Descrizione	IVA escl.	IVA incl.
KEA	134.0014.155	275	173,5	Contenitore da 6 l in acciaio inossidabile coperchio in acciaio inossidabile	379.-	408.-
	134.0014.135		237,5	Contenitore da 12 l in plastica verde, coperchio in acciaio inossidabile	233.-	251.-

▼ (Incasso dall'alto)



Tipo di prodotto	N° art.	Sottotop	Ø secchio (A)	Descrizione	IVA escl.	IVA incl.
KEA	134.0014.156	275	173,5	Contenitore da 6 l in acciaio inossidabile coperchio in acciaio inossidabile	400.-	430.-
	134.0014.136		237,5	Contenitore da 12 l in plastica verde, coperchio in acciaio inossidabile	253.-	272.-

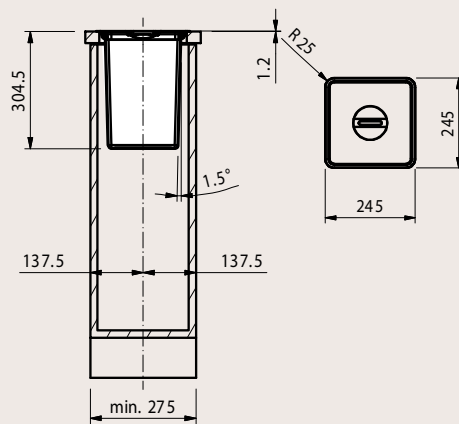
✕ (Incasso a filo)





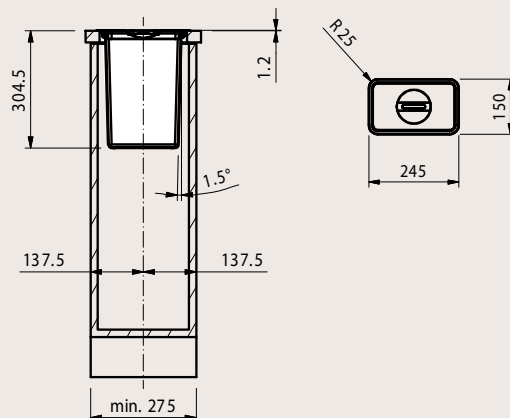
Tipo di prodotto	N° art.	Sottotop	Ø secchio (A)	Descrizione	IVA escl.	IVA incl.
KEA	134.0050.067	275	194 x 194	Contenitore da 10 l in plastica, coperchio in acciaio inossidabile	252.-	271.-

▼ (Incasso dall'alto)



Tipo di prodotto	N° art.	Sottotop	Ø secchio (A)	Descrizione	IVA escl.	IVA incl.
KEA	134.0050.066	275	194 x 99	Contenitore da 5 l in plastica, coperchio in acciaio inossidabile	221.-	238.-

▼ (Incasso dall'alto)



CONDIZIONI DI VENDITA E DI FORNITURA

Generalità

Con l'ordinazione, il committente accetta le condizioni di fornitura e di pagamento di seguito riportate. Prezzi indicati a voce e altri accordi, che derogano dalle condizioni generali, sono vincolanti solo se confermati per iscritto da parte nostra. Evidenti errori di scrittura e di calcolo non possono risultare in alcun modo vincolanti per la nostra azienda.

Consegne

- a) A nostra scelta, a mezzo camion o posta al domicilio del committente. Le forniture in cantiere vengono effettuate solo previo accordo.
- b) Franco fabbrica.

Rischio di trasporto

- a) Conformemente ad Astag/alle disposizioni riguardanti la responsabilità del vettore (FFHB).
- b) Le consegne franco fabbrica e ritirate dal committente viaggiano a rischio dello stesso.

Controlli e reclami

Il committente deve immediatamente controllare la merce all'atto della consegna. Gli eventuali reclami vanno sporti entro sette giorni. Eventuali ritorni di merce, dovuti ad un errore del committente (ordinazioni doppie ecc.), vengono accettati e rimborsati con una deduzione del 20% per spese amministrative. In caso di reclamo giustificato, si concedono una riparazione gratuita, la sostituzione della merce o un'adeguata riduzione di prezzo. Non si accettano rivendicazioni che superino l'importo della fattura. Inoltre non rispondiamo per eventuali danni indiretti.

Garanzia e responsabilità

La garanzia sui prodotti Franke per difetti dimostrabilmente dovuti a costruzione, fabbricazione o materiale corrisponde a due anni a decorrere dalla data della fattura. In caso di merce difettosa, il produttore procede, a propria scelta, alla riparazione o alla sostituzione. Nelle prestazioni di garanzia non sono comprese le forniture sostitutive in altri materiali o con materiali di terzi. Si esclude qualsiasi ulteriore rivendicazione, come il risarcimento di danni di qualsiasi genere, ad es. di danni indiretti.

Sono esclusi dalla garanzia i danni dovuti

a normale usura, trattamento inadeguato, effetti di acqua aggressiva o calcarea, residui corrosivi del sistema di tubazioni o prodotti chimici per il trattamento dell'acqua. Questo vale anche per danni alle superfici, dovuti all'impiego di prodotti di cura utilizzati impropriamente.

Prezzi/dati tecnici dei prodotti

Tutti i prezzi riportati nel nostro listino sono da intendersi come prezzi per il consumatore finale, in franchi svizzeri, trasporto, porto e imballaggio compresi. Non sono invece compresi eventuali supplementi per piccoli quantitativi e tasse degli invii espressi o per merce spedita con consegna rapida. Restano sempre riservate possibili modifiche tecniche e dei prezzi.

Le forme e le dimensioni costruttive indicate nei nostri cataloghi e prospetti hanno solo valore illustrativo e possono venir modificate in qualsiasi momento.

Termini di consegna

I termini di consegna vengono indicati e osservati nei limiti del possibile. In caso di ritardi nella consegna non possono essere fatte valere pretese di indennizzo o pene convenzionali. Il ritiro dell'ordinazione in seguito alla scadenza del termine di consegna è ammesso solo previo nostro consenso e dietro pagamento delle prestazioni da noi già effettuate.

Annullamenti e modifiche

Sono possibili solo previo nostro consenso. I costi per modifiche e prestazioni già fornite in caso di annullamento saranno a carico del committente.

Diritto di riservato dominio

La merce resta di nostra proprietà fino al pagamento dell'intero importo della fattura. Ci riserviamo il diritto di ritirare in qualsiasi momento la merce non pagata.

Condizioni di pagamento

Salvo accordi particolari, il termine di pagamento corrisponde a 30 giorni a decorrere dalla data della fattura. Luogo di adempimento e foro competente è Aarburg.

Tutti i prezzi indicati nella presente brochure si applicano a decorrere dal 1° marzo 2009. Tutti i prezzi si intendono in franchi svizzeri, IVA escl./incl.

Sono fatte salve eventuali variazioni di prezzo e modello. I prodotti Franke sono disponibili solo mediante rivenditori specializzati.

