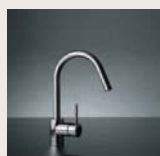
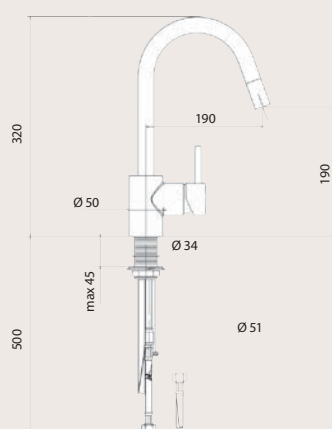


EISINGER SAPHIRA

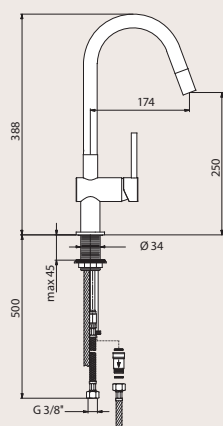
Robinetterie



Type de produit	Art. n°	Couleur/ Matériau	Description	Hors TVA	TVA incluse
Goulot extensible	115.0007.873	Chromé	Zone de pivotement 360°	515.-	554.-
	115.0007.874	Mat nickel	Position du levier à droite, à gauche, centré	637.-	685.-



Type de produit	Art. n°	Couleur/ Matériau	Description	Hors TVA	TVA incluse
Goulot extensible	115.0030.717	Acier inox	Zone de pivotement 360°	835.-	898.-
			Position du levier à droite, à gauche, centré		

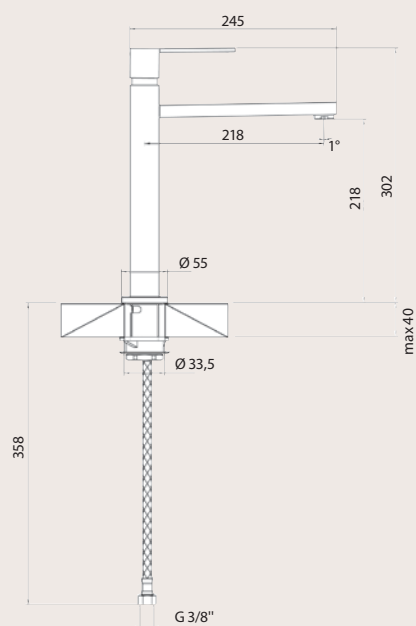


EISINGER QUATTRO

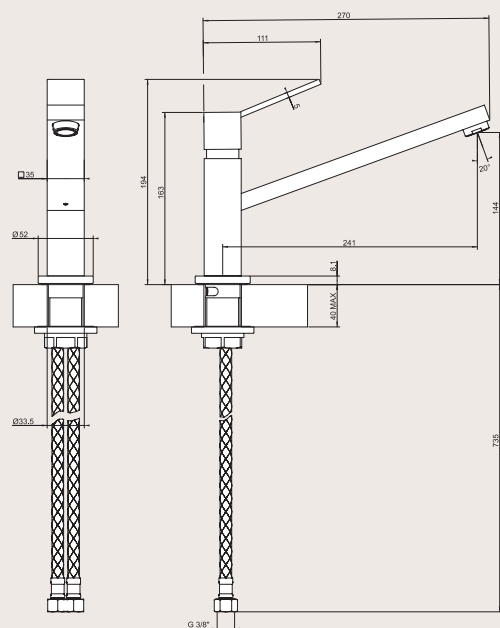
Robinetterie



Type de produit	Art. n°	Couleur/ Matériau	Description	Hors TVA	TVA incluse
Goulot mobile haut	115.0007.875	Mat nickel	Zone de pivotement 120°	1026.-	1104.-

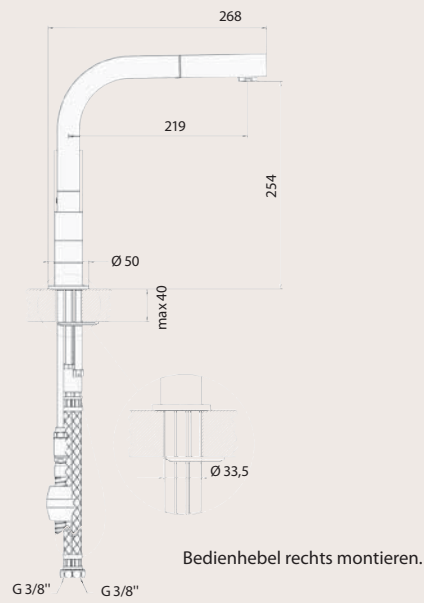


Type de produit	Art. n°	Couleur/ Matériau	Description	Hors TVA	TVA incluse
Goulot mobile	115.0059.331	Chromé	Zone de pivotement 120°	775.-	834.-
	115.0059.333	Mat nickel		950.-	1022.-

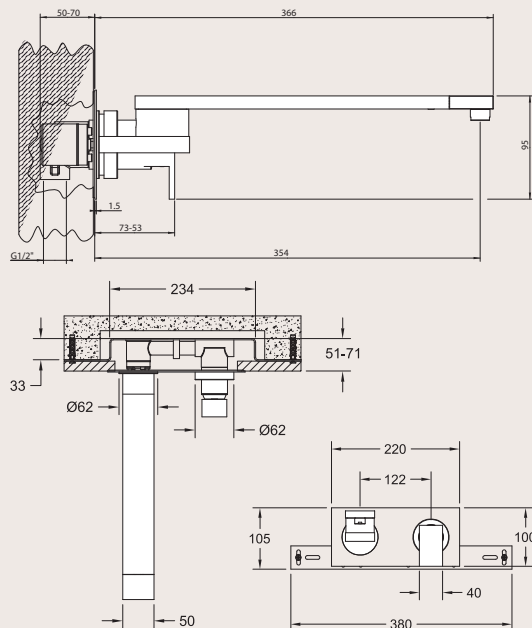




Type de produit	Art. n°	Couleur/ Matériau	Description	Hors TVA	TVA incluse
Goulot extensible	115.0017.232	Mat nickel	Zone de pivotement 170° Position du levier à droite	1091.-	1174.-



Type de produit	Art. n°	Couleur/ Matériau	Description	Hors TVA	TVA incluse
Robinetterie murale	115.0044.862	Chromé	Zone de pivotement 180°	1277.-	1374.-
	115.0044.866	Mat nickel	Position du levier à droite	1535.-	1652.-

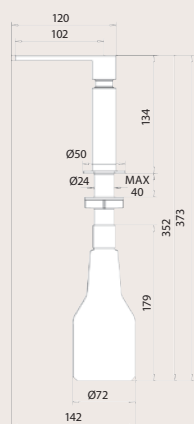


EISINGER QUATTRO

Distributeur de produit à vaisselle



Type de produit	Art. n°	Couleur/ Matériau	Description	Hors TVA	TVA incluse
Distributeur de produit à vaisselle	119.0007.753	Mat nickel	incl. flacon en matière synthétique de 350 ml, Rondelle	320.-	344.-

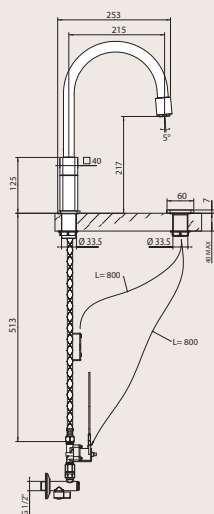


EISINGER FUTURA

Robinetterie



Type de produit	Art. n°	Couleur/ Matériau	Description	Hors TVA	TVA incluse
Goulot mobile	115.0046.571	Chromé	avec capteur Zone de pivotement 360°	1669.-	1796.-



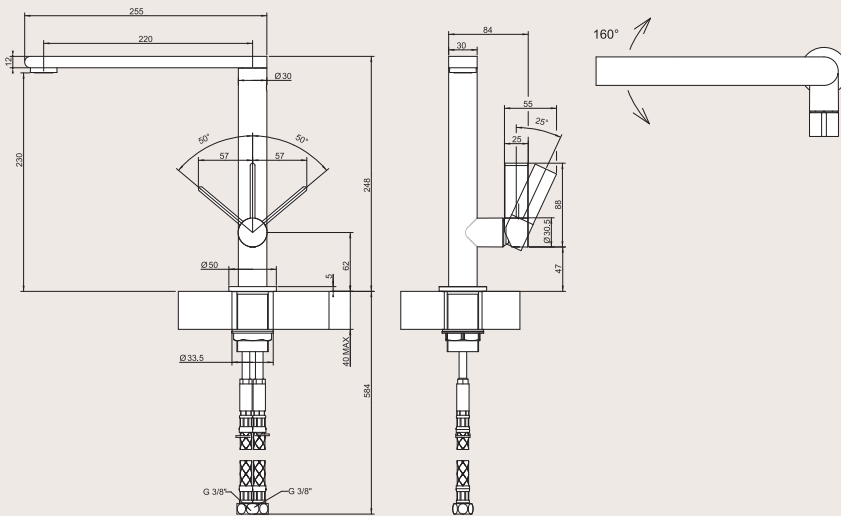
Mitigeur électronique commandé par capteur à IR, sans contact, avec goulot mobile pivotant de 360 degrés. Cellule photo-électrique verrouillable mécaniquement (fonction de nettoyage) Régulateur manuel de quantité et de température intégré. Dispositif automatique de déconnexion de sécurité au bout de 180 secondes. Pile au lithium CRP2 de 6 V de type commercial (incluse dans le périmètre de livraison).

EISINGER FILIGRANO

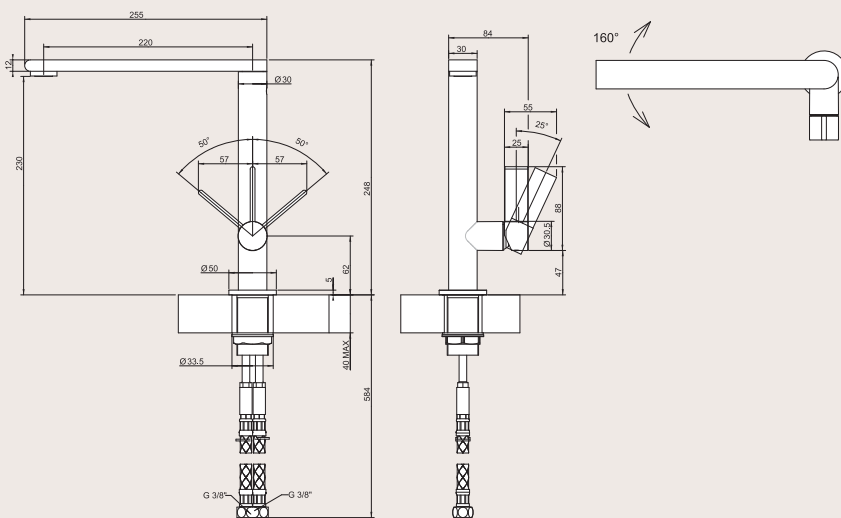
Robinetterie



Type de produit	Art. n°	Couleur/ Matériau	Description	Hors TVA	TVA incluse
Goulot mobile	115.0059.338	Chromé	Zone de pivotement 160° Position du levier à droite	645.-	694.-



Type de produit	Art. n°	Couleur/ Matériau	Description	Hors TVA	TVA incluse
Goulot mobile	115.0086.192	Acier inox	Zone de pivotement 160° Position du levier à droite	980.-	1054.-









SYSTÈMES DE COLLECTE DES DÉCHETS

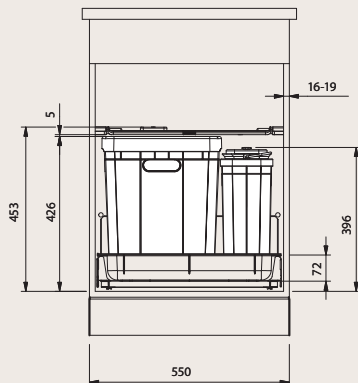
Esthétique et fonctionnalité
artistiquement combinées

EISINGER SORTER 350 COMPOSTA

Systèmes de collecte des déchets pour les rallonges de Blum, Grass et Hettich



Type de produit	Art. n°	Largeur de meuble en mm	Dimensions en mm	Description	Hors TVA	TVA incluse
Composta	121.0032.743	550	459 x 424 x 465	– pour la rallonge de 450 mm Blum: Tandembox Hettich: Quadro V6 Grass: Nova pro – Récipient de 40 l pour un sac de 35 l – Seau à compost de 5,5 l avec couvercle valorisé et filtre à charbon actif – Récipient à piles – Couvercle du système avec filtre à charbon actif intégré – Monture de serrage valorisée	324.–	349.–



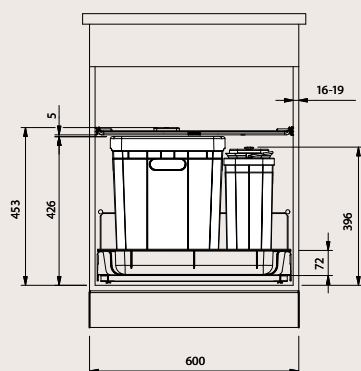
Tandembox de Blum avec/sans Blumotion
Profondeur sortie 450 mm, 50 kg

Nova Pro Deluxe ou Classic avec/sans Airmatic
Profondeur sortie 450 mm, 70 kg

Inno Tech, Quadro V 6+ avec/sans Silent System
Profondeur sortie 470 mm, 50 kg



Type de produit	Art. n°	Largeur de meuble en mm	Dimensions en mm	Description	Hors TVA	TVA incluse
Composta	121.0032.745	600	509 x 424 x 465	<ul style="list-style-type: none"> - pour la rallonge de 450 mm Blum: Tandembox Hettich: Quadro V6 Grass: Nova pro - Récipient de 40 l pour un sac de 35 l - Seau à compost de 5,5 l avec couvercle valorisé et filtre à charbon actif - Récipient à piles - Couvercle du système avec filtre à charbon actif intégré - Monture de serrage valorisée 	324.-	349.-

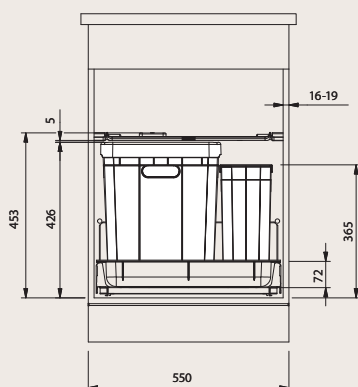


EISINGER SORTER 350 VARIA

Systèmes de collecte des déchets pour les rallonges de Blum, Grass et Hettich



Type de produit	Art. n°	Largeur de meuble en mm	Dimensions en mm	Description	Hors TVA	TVA incluse
Varia	121.0030.902	550	453 x 425 x 424	<ul style="list-style-type: none"> - pour la rallonge de 450 mm Blum: Tandembox Hettich: Quadro V6 Grass: Nova pro - Récipient de 40 l pour un sac de 35 l - Couvercle du système avec filtre à charbon actif intégré - Monture de serrage valorisée - Récipient à produits de nettoyage 	304.-	327.-



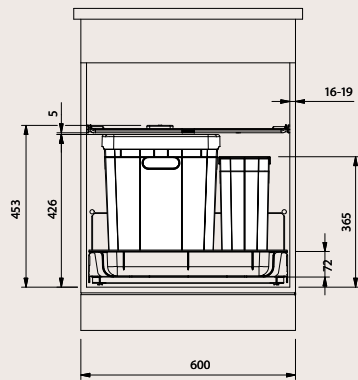
Tandembox de Blum avec/sans Blumotion
Profondeur sortie 450 mm, 50 kg

Nova Pro Deluxe ou Classic avec/sans Airmatic
Profondeur sortie 450 mm, 70 kg

Inno Tech, Quadro V 6+ avec/sans Silent System
Profondeur sortie 470 mm, 50 kg



Type de produit	Art. n°	Largeur de meuble en mm	Dimensions en mm	Description	Hors TVA	TVA incluse
Varia	121.0030.903	600	453 x 425 x 424	<ul style="list-style-type: none"> - pour la rallonge de 450 mm Blum: Tandembox Hettich: Quadro V6 Grass: Nova pro - Récipient de 40 l pour un sac de 35 l - Couvreclde du système avec filtre à charbon actif intégré - Monture de serrage valorisée - Récipient à produits de nettoyage 	304.-	327.-

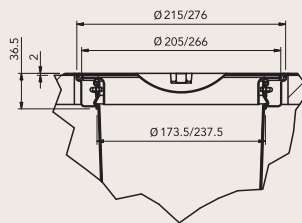
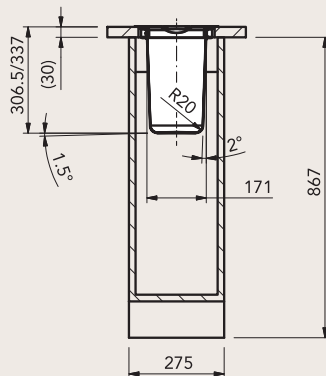


EISINGER KEA

Collecteur de déchets

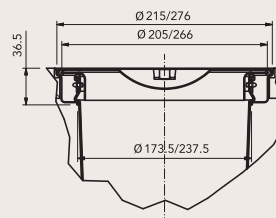
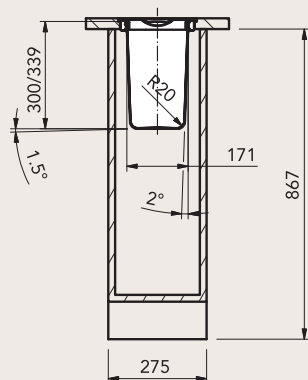
Type de produit	Art. n°	Armoire inférieure	Ø du seau (A)	Description	Hors TVA	TVA incluse
KEA	134.0014.155	275	173,5	Réceptacle de 6 l en acier inox couvercle en acier inox	379.-	408.-
	134.0014.135		237,5	Réceptacle de 12 l en matière plastique vert, couvercle en acier inox	233.-	251.-

▼ (Montage par le haut)



Type de produit	Art. n°	Armoire inférieure	Ø du seau (A)	Description	Hors TVA	TVA incluse
KEA	134.0014.156	275	173,5	Réceptacle de 6 l en acier inox couvercle en acier inox	400.-	430.-
	134.0014.136		237,5	Réceptacle de 12 l en matière plastique vert, couvercle en acier inox	253.-	272.-

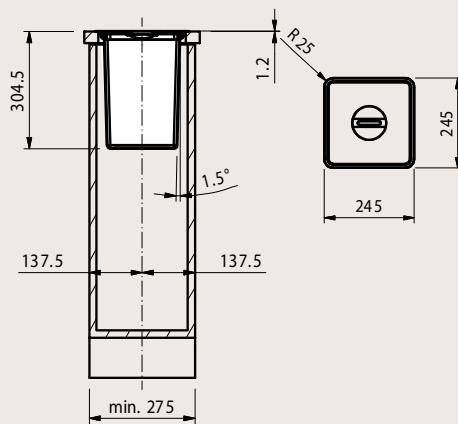
✕ (Montage affleuré)





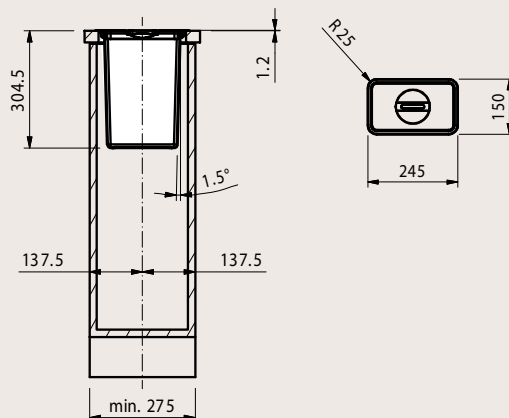
Type de produit	Art. n°	Armoire inférieure	Ø du seau (A)	Description	Hors TVA	TVA incluse
KEA	134.0050.067	275	194 x 194	Réceptacle de 10 l en matière plastique, couvercle en acier inox	252.-	271.-

▼ (Montage par le haut)



Type de produit	Art. n°	Armoire inférieure	Ø du seau (A)	Description	exkl. MwSt.	TVA incluse
KEA	134.0050.066	275	194 x 99	Réceptacle de 5 l en matière plastique, couvercle en acier inox	221.-	238.-

▼ (Montage par le haut)



CONDITIONS DE VENTE ET DE LIVRAISON

Généralités

Lors de sa commande, le donneur d'ordre reconnaît les conditions de vente et de livraison énoncées ci-après. Les indications orales en matière de prix et les autres stipulations qui s'écartent des conditions générales ne sont valides que si elles ont fait l'objet d'une confirmation écrite de notre part. Les erreurs manifestes dans les écrits ou les factures n'entraînent aucune obligation de notre part.

Livraisons

- a) A notre libre choix, par camion ou par la voie postale, au domicile de l'auteur de la commande. Les livraisons sur le chantier ne sont effectuées qu'après accord.
- b) Départ usine.

Risques liés au transport

- a) Selon Astag/dispositions relatives à la responsabilité du transporteur (FFHB).
- b) Livraisons départ usine et prises en charge par le mandant voyagent à ses risques.

Contrôles et réclamations

L'auteur de la commande est tenu d'inspecter la marchandise dès sa réception. Les réclamations doivent être déposées au plus tard dans un délai de 7 jours. En ce qui concerne les retours imputables à une erreur de l'auteur de la commande (doubles commandes, etc.), un avoir du montant de la commande, minoré de 20% pour les frais administratifs, sera établi. Lorsque les réclamations sont justifiées, la gratuité de la remise en état, un échange ou une réduction adéquate du prix peuvent être accordés. Les revendications ne peuvent pas dépasser le montant de la facture. De plus, nous ne pouvons pas être rendus responsables des dommages consécutifs.

Garantie et responsabilité

Les produits Franke sont garantis pendant deux ans à compter de la date de facturation contre les défauts vérifiables de construction, de production et de matériaux. En cas de marchandise défectueuse, le fabricant garantit, à son libre choix, la remise en état ou le remplacement.

Les livraisons de remplacement dans d'autres matériaux ou par des entreprises tierces ne sont pas comprises dans les prestations de garantie. Toute revendi-

cation allant au-delà de la réparation ou de l'échange, comme une demande de dommages-intérêts de quelque nature que ce soit, tels que par exemple pour des dommages consécutifs, est exclue. Les dommages résultant d'une usure naturelle, d'une manipulation impropre, des effets d'une eau agressive ou calcaire, de résidus corrosifs en provenance du système de conduites ou de produits chimiques liés au traitement de l'eau sont exclus. Cela s'applique également aux dommages subis par les surfaces qui ont été causés par l'utilisation de produits d'entretien non adéquats.

Indications de prix/ caractéristiques produits

Tous les prix indiqués dans notre liste s'entendent comme étant des prix utilisateur final, exprimés en francs suisses, frais de fret, de port et d'emballage inclus. Ne sont pas compris: les éventuels suppléments de commande en petite quantité, les frais d'envoi express et en régime accéléré. Tous droits de modifications tarifaires et techniques réservés. Les formes et dimensions de construction indiquées dans nos catalogues et prospectus sont présentées à titre d'illustration et sont susceptibles d'être modifiées à tout moment.

Délais de livraison

Ceux-ci sont indiqués et tenus au mieux. Des prétentions en dommages-intérêts ou des forfaits d'indemnité ne peuvent être revendiqués suite à un retard de livraison. Une résiliation de la commande en raison du dépassement des délais ne peut se faire qu'avec notre accord et contre paiement des prestations que nous avons déjà fournies.

Annulations et modifications

Celles-ci ne sont possibles qu'avec notre accord. Les frais de modification et, en cas d'annulation, les prestations déjà fournies sont à la charge du donneur d'ordre.

Réserve de propriété

La marchandise reste notre propriété jusqu'au paiement complet du montant de la facture. Nous nous réservons le droit de récupérer à tout moment les marchandises impayées.

Conditions de paiement

Sauf accord contraire, règlement net et sans escompte sous 30 jours à compter de la date de facturation. Aarburg est le lieu d'exécution de la prestation et le for juridique.

Sous réserve de changements de modèle et de prix.

