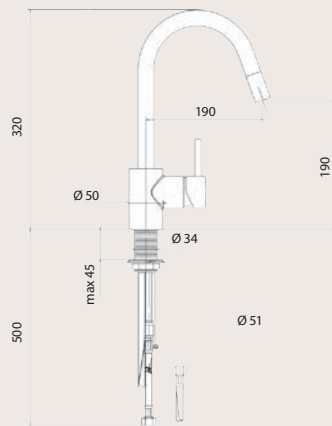


EISINGER SAPHIRA

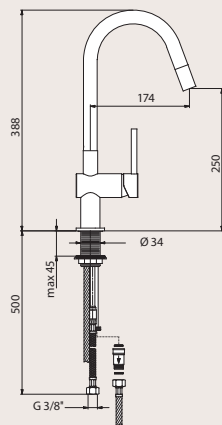
Armaturen



Produkttyp	Art.-Nr.	Farbe/Material	Beschreibung	exkl. MwSt.	inkl. MwSt.
Zugauslauf	115.0007.873	Chrom	Schwenkbereich 360°	515.-	554.-
	115.0007.874	Nickel matt	Hebelposition rechts, links, zentriert	637.-	685.-



Produkttyp	Art.-Nr.	Farbe/Material	Beschreibung	exkl. MwSt.	inkl. MwSt.
Zugauslauf	115.0030.717	Edelstahl	Schwenkbereich 360° Hebelposition rechts, links, zentriert	835.-	898.-

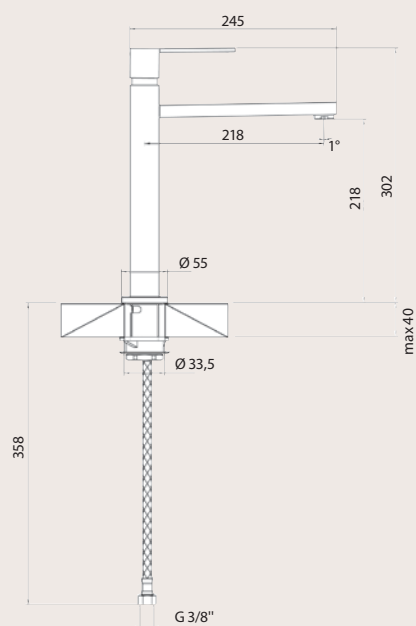


EISINGER QUATTRO

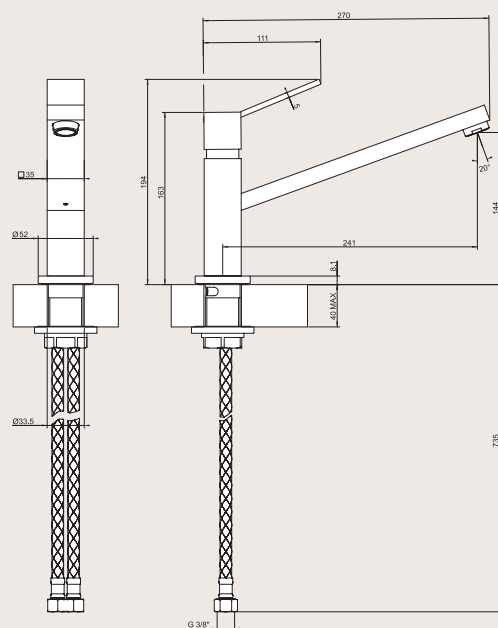
Armaturen



Produkttyp	Art.-Nr.	Farbe/Material	Beschreibung	exkl. MwSt.	inkl. MwSt.
Schwenkauslauf hoch	115.0007.875	Nickel matt	Schwenkbereich 120°	1026.-	1104.-

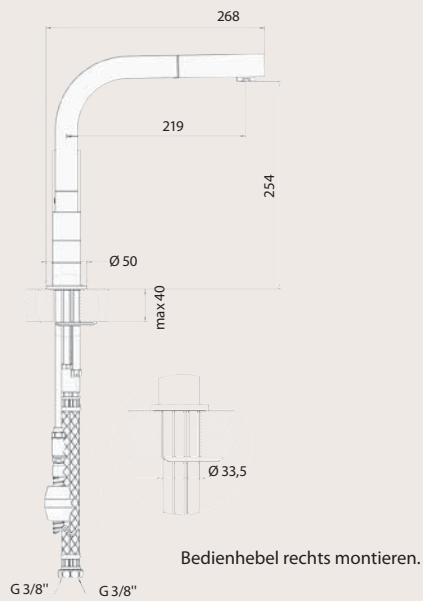


Produkttyp	Art.-Nr.	Farbe/Material	Beschreibung	exkl. MwSt.	inkl. MwSt.
Schwenkauslauf	115.0059.331	Chrom	Schwenkbereich 120°	775.-	834.-
	115.0059.333	Nickel matt		950.-	1022.-

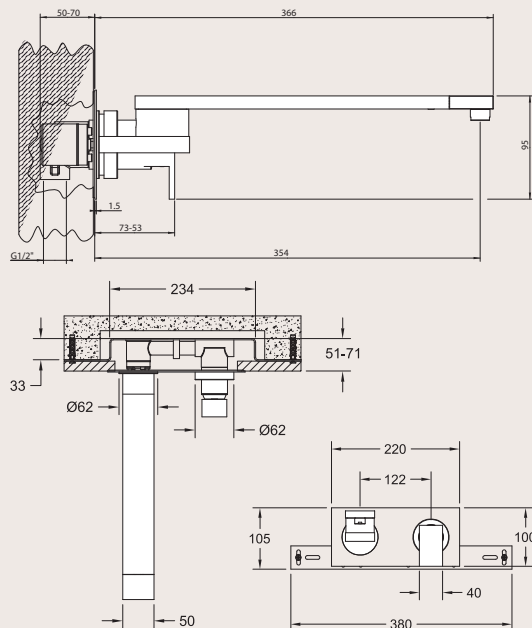




Produkttyp	Art.-Nr.	Farbe/Material	Beschreibung	exkl. MwSt.	inkl. MwSt.
Zugauslauf	115.0017.232	Nickel matt	Schwenkbereich 170°	1091.-	1174.-
			Hebelposition rechts		



Produkttyp	Art.-Nr.	Farbe/Material	Beschreibung	exkl. MwSt.	inkl. MwSt.
Wandarmatur	115.0044.862	Chrom	Schwenkbereich 180°	1277.-	1374.-
	115.0044.866	Nickel matt	Hebelposition rechts		

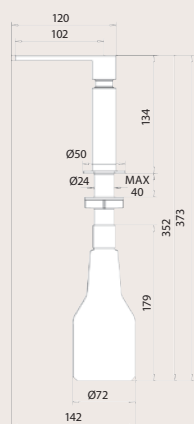


EISINGER QUATTRO

Spülmitteldispenser



Produkttyp	Art.-Nr.	Farbe/Material	Beschreibung	exkl. MwSt.	inkl. MwSt.
Spülmitteldispenser	119.0007.753	Nickel matt	inkl. 350 ml Kunststoffflasche, Rosette	320.-	344.-

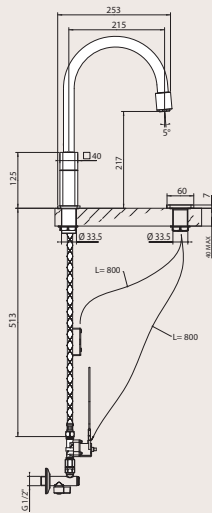


EISINGER FUTURA

Armatur



Produkttyp	Art.-Nr.	Farbe/Material	Beschreibung	exkl. MwSt.	inkl. MwSt.
Schwenkauslauf	115.0046.571	Chrom	mit Sensor Schwenkbereich 360°	1669.-	1796.-



IR-Sensorgesteuerte, berührungslose elektronische Armatur mit Schwenkauslauf 360 Grad schwenkbar. Fotozelle mechanisch verschliessbar (Reinigungsfunktion). Eingebaute manuelle Mengen- und Temperaturregler. Sicherheits-Abschaltautomatik nach 180 Sekunden. Handelsübliche 6-V-Lithium-CRP2-Batterie (im Lieferumfang enthalten).







ABFALLSYSTEME

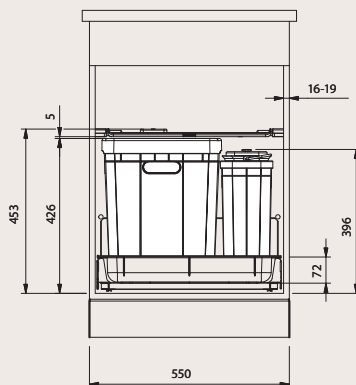
Ästhetik und Funktion kunstvoll vereint

EISINGER SORTER 350 COMPOSTA

Abfallsysteme für Auszüge von Blum, Grass und Hettich



Produkttyp	Art.-Nr.	Möbelbreite in mm	Grösse in mm	Beschreibung	exkl. MwSt.	inkl. MwSt.
Composta	121.0032.743	550	459 x 424 x 465	– für 450-mm-Auszug Blum: Tandembox Hettich: Quadro V6 Grass: Nova pro – Behälter 40 l für 35-l-Sack – Komposteimer 5,5 l mit Deckel veredelt und Aktivkohlefilter – Batteriebehälter – Systemdeckel mit integriertem Aktivkohlefilter – Spannrahmen veredelt	324.–	349.–



Tandembox Blum mit/ohne Blumotion
Auszugstiefe 450 mm, 50 kg



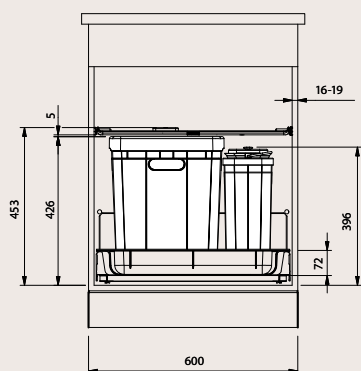
Nova Pro Deluxe oder Classic mit/ohne Airmatic
Auszugstiefe 450 mm, 70 kg



Inno Tech, Quadro V 6+ mit/ohne Silent System
Auszugstiefe 470 mm, 50 kg



Produkttyp	Art.-Nr.	Möbelbreite in mm	Grösse in mm	Beschreibung	exkl. MwSt.	inkl. MwSt.
Composta	121.0032.745	600	509 x 424 x 465	<ul style="list-style-type: none"> - für 450-mm-Auszug Blum: Tandembox Hettich: Quadro V6 Grass: Nova pro - Behälter 40 l für 35-l-Sack - Komposteimer 5,5 l mit Deckel veredelt und Aktivkohlefilter - Batteriebehälter - Systemdeckel mit integriertem Aktivkohlefilter - Spannrahmen veredelt 	324.-	349.-

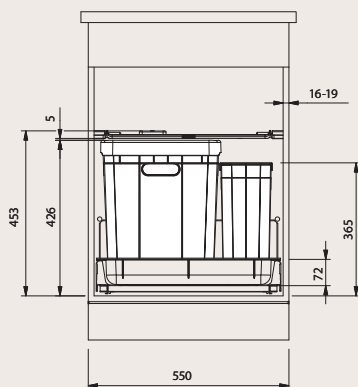


EISINGER SORTER 350 VARIA

Abfallsysteme für Auszüge von Blum, Grass und Hettich



Produkttyp	Art.-Nr.	Möbelbreite in mm	Grösse in mm	Beschreibung	exkl. MwSt.	inkl. MwSt.
Varia	121.0030.902	550	453 x 425 x 424	– für 450-mm-Auszug Blum: Tandembox Hettich: Quadro V6 Grass: Nova pro – Behälter 40 l für 35-l-Sack – Systemdeckel mit inte- griertem Aktivkohlefilter – Spannrahmen veredelt – Putzmittelbehälter	304.–	327.–



Tandembox Blum mit/ohne Blumotion
Auszugstiefe 450 mm, 50 kg



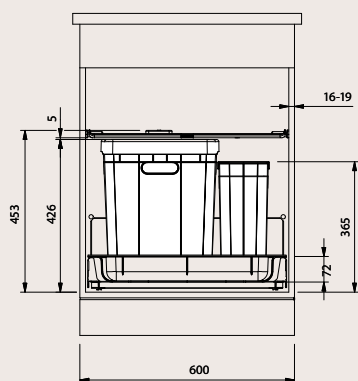
Nova Pro Deluxe oder Classic mit/ohne Airmatic
Auszugstiefe 450 mm, 70 kg



Inno Tech, Quadro V 6+ mit/ohne Silent System
Auszugstiefe 470 mm, 50 kg



Produkttyp	Art.-Nr.	Möbelbreite in mm	Grösse in mm	Beschreibung	exkl. MwSt.	inkl. MwSt.
Varia	121.0030.903	600	453 x 425 x 424	<ul style="list-style-type: none"> - für 450-mm-Auszug Blum: Tandembox Hettich: Quadro V6 Grass: Nova pro - Behälter 40 l für 35-l-Sack - Systemdeckel mit integriertem Aktivkohlefilter - Spannrahmen veredelt - Putzmittelbehälter 	304.-	327.-



EISINGER KEA

Abfallsammler

Produkttyp	Art.-Nr.	Unterbau	Ø Eimer (A)	Beschreibung	exkl. MwSt.	inkl. MwSt.
KEA	134.0014.155	275	173,5	6-l-Behälter aus Edelstahl Deckel Edelstahl	379.–	408.–
	134.0014.135		237,5	12-l-Behälter aus Kunststoff grün, Deckel Edelstahl	233.–	251.–

▼ (von oben)

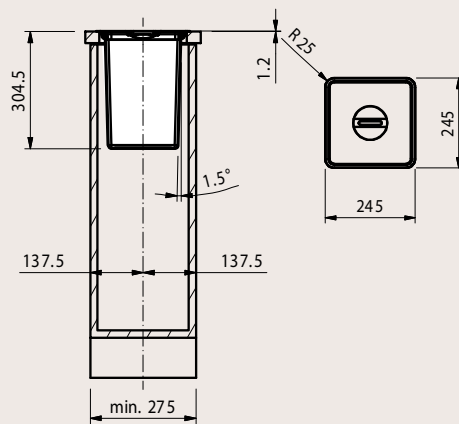
Produkttyp	Art.-Nr.	Unterbau	Ø Eimer (A)	Beschreibung	exkl. MwSt.	inkl. MwSt.
KEA	134.0014.156	275	173,5	6-l-Behälter aus Edelstahl Deckel Edelstahl	400.–	430.–
	134.0014.136		237,5	12-l-Behälter aus Kunststoff grün, Deckel Edelstahl	253.–	272.–

✕ (flächenbündig)



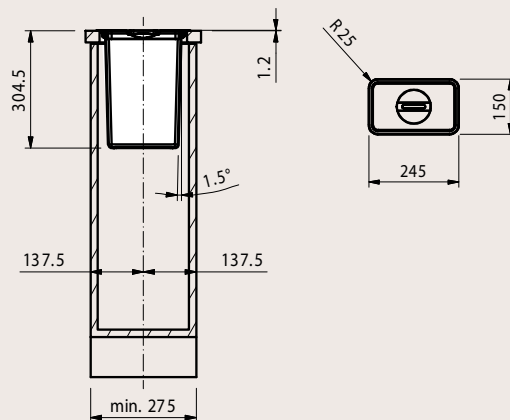
Produkttyp	Art.-Nr.	Unterbau	Ø Eimer (A)	Beschreibung	exkl. MwSt.	inkl. MwSt.
KEA	134.0050.067	275	194 x 194	10-l-Behälter aus Kunststoff, Deckel Edelstahl	252.-	271.-

▼ (von oben)



Produkttyp	Art.-Nr.	Unterbau	Ø Eimer (A)	Beschreibung	exkl. MwSt.	inkl. MwSt.
KEA	134.0050.066	275	194 x 99	5-l-Behälter aus Kunststoff, Deckel Edelstahl	221.-	238.-

▼ (von oben)



VERKAUFS- UND LIEFERBEDINGUNGEN

Allgemeines

Mit der Auftragserteilung anerkennt der Besteller die nachstehend aufgeführten Liefer- und Zahlungsbedingungen. Mündliche Preisangaben und andere Vereinbarungen, die von den allgemeinen Bedingungen abweichen, sind nur bei schriftlicher Bestätigung durch uns rechtswirksam. Offensichtliche Schreib- oder Rechnungsfehler können keine Verbindlichkeit für uns nach sich ziehen.

Lieferungen

- a) Nach unserer Wahl per LKW oder per Post an das Domizil des Bestellers. Lieferungen auf die Baustelle werden nur nach Vereinbarung vorgenommen.
- b) Ab Werk.

Transportrisiko

- a) Gemäss Astag/Frachtführer-Haftungsbestimmungen (FFHB).
- b) Lieferungen ab Werk und abgeholt durch den Auftraggeber reisen auf dessen Risiko.

Kontrolle und Beanstandung

Der Auftraggeber hat die Ware sofort bei Empfang zu kontrollieren. Beschwerden sind spätestens innert 7 Tagen anzubringen. Retoursendungen, die auf einen Fehler des Auftraggebers zurückzuführen sind (Doppelbestellungen etc.), werden mit einem Abzug von 20% für Umtriebsspesen gutgeschrieben. Bei begründeten Beanstandungen können Gratisinstandstellung, Austausch oder ein angemessener Preisnachlass gewährt werden. Forderungen über den Rechnungsbetrag hinaus können nicht geltend gemacht werden. Im Weiteren können wir nicht für Folgeschäden haftbar gemacht werden.

Garantie und Haftung

Die Garantie für nachweisbare Konstruktions-, Herstellungs- und Materialfehler für Franke Produkte beträgt 2 Jahre ab Rechnungsdatum. Für fehlerhafte Ware gewährt der Fabrikant Instandstellung oder Ersatz nach seiner Wahl. Ersatzlieferungen in anderen Materialien oder von Drittfirmen sind nicht in den Garantieleistungen enthalten. Darüber hinausgehende Forderungen wie Schadenersatz irgendwelcher Art, z.B. Folgeschäden, sind ausgeschlossen.

Ausgenommen von Garantieansprüchen sind Schäden, welche auf natürliche Abnutzung, unsachgemässe Behandlung, Einwirkung von aggressivem oder kalkhaltigem Wasser, korrosive Rückstände aus dem Leitungssystem oder chemische Produkte bei der Wasserbehandlung zurückzuführen sind. Dies gilt auch für Oberflächenbeschädigungen, welche durch den Einsatz von Mitteln entstanden sind, die fälschlicherweise zur Pflege eingesetzt wurden.

Preise/Produktangaben

Alle in unserer Liste aufgeführten Preise verstehen sich als Endverbraucherpreise in Schweizer Franken, einschliesslich Fracht, Porto und Verpackung. Nicht inbegriffen sind allfällige Kleinmengenzuschläge, Express- und Eilgutgebühren. Preis- und technische Änderungen bleiben stets vorbehalten.

Die in unseren Katalogen und Prospekten angegebenen Formen und Baumasse sind illustrierender Art und können jederzeit abgeändert werden.

Lieferfristen

Diese werden nach bestem Ermessen angegeben und eingehalten. Schadenersatzansprüche oder Konventionalstrafen infolge verspäteter Ablieferung können nicht geltend gemacht werden. Ein Rücktritt vom Auftrag wegen Überschreitung des Termins kann nur mit unserem Einverständnis und gegen Bezahlung der von uns bereits erbrachten Leistungen erfolgen.

Annullierungen und Änderungen

Solche sind nur mit unserem Einverständnis möglich. Änderungskosten und bereits erbrachte Leistungen bei Annullierungen gehen zulasten des Auftraggebers.

Eigentumsvorbehalt

Die Ware bleibt unser Eigentum bis zur vollständigen Bezahlung der Rechnung. Wir behalten uns das Recht vor, nicht bezahlte Ware jederzeit abzuholen.

Zahlungsbedingungen

Ohne besondere Vereinbarungen gelten 30 Tage netto ab Rechnungsdatum. Erfüllungsort ist Aarburg.

Preisänderungen und technische Änderungen vorbehalten.

