

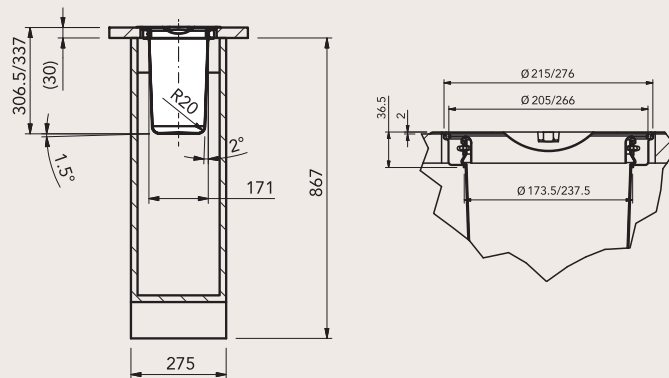
EISINGER KEA

Raccoglitori per rifiuti



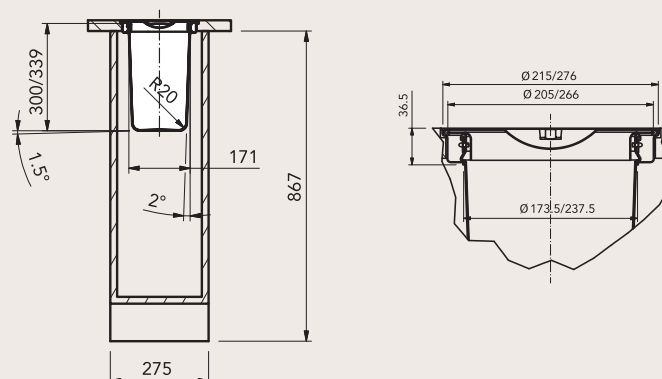
Tipo di prodotto	N° art.	Sottotop	Ø secchio (A)	Descrizione	IVA escl.	IVA incl.
KEA	134.0014.155	275	173,5	Contenitore da 6 l in acciaio inossidabile coperchio in acciaio inossidabile	379.-	408.-
	134.0014.135		237,5	Contenitore da 12 l in plastica verde, coperchio in acciaio inossidabile	233.-	251.-

▼ (Incasso dall'alto)



Tipo di prodotto	N° art.	Sottotop	Ø secchio (A)	Descrizione	IVA escl.	IVA incl.
KEA	134.0014.156	275	173,5	Contenitore da 6 l in acciaio inossidabile coperchio in acciaio inossidabile	400.-	430.-
	134.0014.136		237,5	Contenitore da 12 l in plastica verde, coperchio in acciaio inossidabile	253.-	272.-

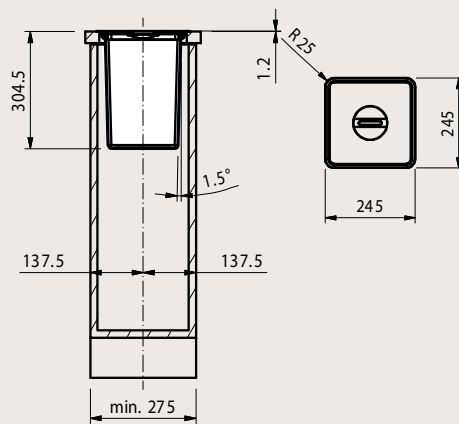
✂ (Incasso a filo)





Tipo di prodotto	N° art.	Sottotop	Ø secchio (A)	Descrizione	IVA escl.	IVA incl.
KEA	134.0050.067	275	194 x 194	Contenitore da 10 l in plastica, coperchio in acciaio inossidabile	252.-	271.-

▼ (Incasso dall'alto)



Tipo di prodotto	N° art.	Sottotop	Ø secchio (A)	Descrizione	IVA escl.	IVA incl.
KEA	134.0050.066	275	194 x 99	Contenitore da 5 l in plastica, coperchio in acciaio inossidabile	221.-	238.-

▼ (Incasso dall'alto)

