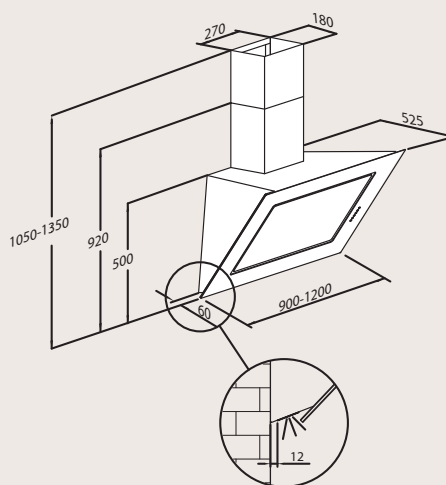


EISINGER VETRO-LINE

Hottes murales

Art. n°	Type de produit	Couleur/Matériau	Largeur en mm	Hors TVA	TVA incluse	Taxe anticipée de recyclage
110.0049.465	EVL 904 W GL	Verre	900	3286.-	3536.-	10.22
110.0049.611	EVL 1204 W GL	Verre	1200	4069.-	4378.-	10.22



Caractéristiques techniques

Niveau intensif	770 m³/60 dB
Eclairage	Spots à halogène/20 W/3 ou 4
Puissance du moteur	310 W/230 volt
Filtre à graisse	2 ou 3 filtres
Manchon de raccordement	150 mm
Hauteur de la hotte à p. de la table de cuisson	600 mm

Options

Recyclage de l'air ambiant en option uniquement avec filtre à charbon actif	✓
Ventilateur externe possible	
Clapet d'obturation électrique possible	✓
Raccordement sans potentiel	✓
Commande électronique	
Commande électronique avec Touch Control	✓
Commande avec boutons pression	
Voyant de saturation du filtre à graisse	✓
Fonction de ventilation permanente	
Fonction d'arrêt différé	✓
Télécommande en option	
Très silencieux	
Aspiration périphérique	✓
Ventilation confort FRIAP	

Hauteur de hotte p.é. raccourcie à (avec supplément de prix, voir page 14)

Sortie d'air évacué en haut	600 mm
Sortie d'air évacué sur le côté	700 mm
Sortie d'air évacué par l'arrière	700 mm
Sortie d'air évacué par l'avant	700 mm
*Recyclage de l'air sans conduite ascendante	
Hauteur spéciale sur demande	

Accessoires

Art. n°	Type	Hors TVA	TVA incluse
112.0050.606	Filtre à charbon actif	43.-	46.-

Modifications contre supplément

Art. n°	Description	Hors TVA	TVA incluse
112.0053.827	Adaptation du clapet d'obturation électrique ou ventilation Confort	170.-	183.-