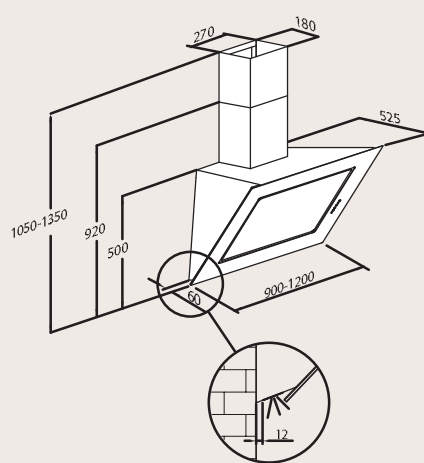


EISINGER VETRO-LINE

Wandhaube

Art.-Nr.	Produkttyp	Farbe/Material	Breite in mm	exkl. MwSt.	inkl. MwSt.	Recyclinggebühr
110.0049.465	EVL 904 W GL	Glas	900	3286.-	3536.-	10.22
110.0049.611	EVL 1204 W GL	Glas	1200	4069.-	4378.-	10.22



Technische Daten

Intensivstufe	770 m³/60 dB
Beleuchtung	Halogen/20 W/3 resp. 4 Stück
Motorenleistung	310 W/230 Volt
Fettfilter	2 resp. 3 Stück
Anschlussstutzen	150 mm
Haubenhöhe ab Kochfeld	600 mm

Optionen

Umluft optional nur mit Aktivkohlefilter	✓
Externer Ventilator möglich	
Elektrische Verschlussklappe möglich	✓
Potenzialfreier Anschluss	✓
Elektronische Steuerung	
Elektronische Steuerung mit Touchcontrol	✓
Steuerung mit Drucktasten	
Optische Fettfiltersättigungsanzeige	✓
Dauerlüfterfunktion	
Nachlauffunktion	✓
Fernbedienung optional	
Extraleise	
Randabsaugung	✓
Komfortlüftung FRIAP	

Haubenhöhe kürzbar auf
(mit Mehrpreis siehe S. 14)

Abluft oben	600 mm
Abluft seitlich	700 mm
Abluft hinten	700 mm
Abluft vorne	700 mm
*Umluft ohne Steigkanal	
Sonderhöhe auf Anfrage	

Zubehör

Art.-Nr.	Art	exkl. MwSt.	inkl. MwSt.
112.0050.606	Aktivkohlefilter	43.-	46.-

Änderungen mit Mehrpreis

Art.-Nr.	Beschreibung	exkl. MwSt.	inkl. MwSt.
112.0053.827	Anpassung elektrische Verschlussklappe oder Komfortlüftung	170.-	183.-