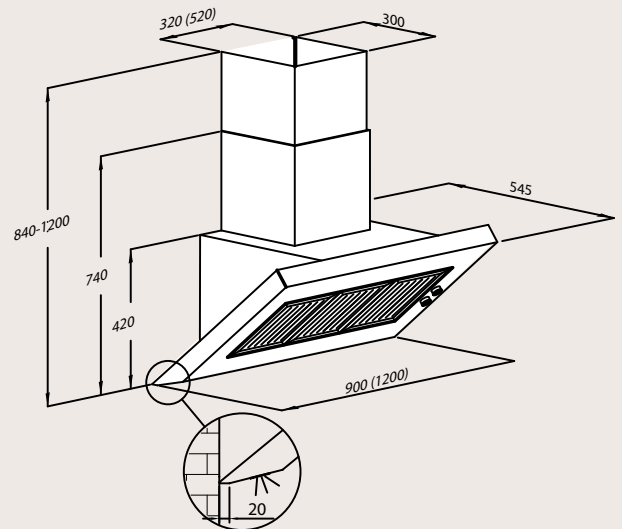


EISINGER PROFI-LINE

Hottes murales

Art. n°	Type de produit	Couleur/Matériau	Largeur en mm	Hors TVA	TVA incluse	Taxe anticipée de recyclage
110.0049.627	EPL 904 W XS	Acier inox	900	4069.-	4378.-	10.22
110.0049.629	EPL 1204 W XS	Acier inox	1200	4996.-	5376.-	10.22



Caractéristiques techniques

Niveau intensif	770 m³/60 dB
Eclairage	Spots à halogène/20 W/3 ou 4
Puissance du moteur	310 W/230 volt
Filtre à graisse	3 ou 4 filtres
Manchon de raccordement	150 mm
Hauteur de la hotte à p. de la table de cuisson	600 mm

Options

Recyclage de l'air ambiant en option uniquement avec filtre à charbon actif	✓
Ventilateur externe possible	
Clapet d'obturation électrique possible	✓
Raccordement sans potentiel	✓
Commande électronique	✓
Commande électronique avec Touch Control	
Commande avec boutons pression	
Voyant de saturation du filtre à graisse	
Fonction de ventilation permanente	
Fonction d'arrêt différé	
Télécommande en option	
Très silencieux	
Aspiration périphérique	
Ventilation confort FRIAP	

Hauteur de hotte p.é. raccourcie à (avec supplément de prix, voir page 14)

Sortie d'air évacué en haut	810 mm
Sortie d'air évacué sur le côté	1000 mm
Sortie d'air évacué par l'arrière	1000 mm
Sortie d'air évacué par l'avant	1000 mm
Recyclage de l'air ambiant	900 mm

Accessoires

Art. n°	Type	Hors TVA	TVA incluse
112.0050.607	Filtre à charbon actif	43.-	46.-

Modifications contre supplément

Art. n°	Description	Hors TVA	TVA incluse
112.0053.827	Adaptation du clapet d'obturation électrique ou ventilation Confort	170.-	183.-