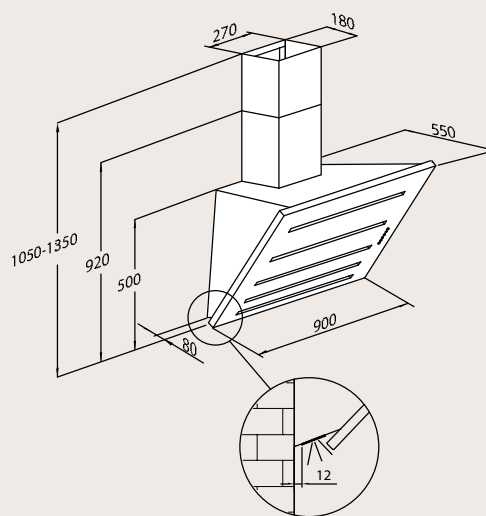


# EISINGER TECHNO-LINE

## Wandhaube

Art.-Nr.	Produkttyp	Farbe/Material	Breite in mm	exkl. MwSt.	inkl. MwSt.	Recyclinggebühr
110.0049.615	ETL 904 W XS	Edelstahl	900	2977.-	3203.-	10.22



### Technische Daten

Intensivstufe	770 m³/60 dB
Beleuchtung	Halogen/20 W/3 Stück
Motorenleistung	310 W/230 Volt
Fettfilter	2 Stück
Anschlussstutzen	150 mm
Haubenhöhe ab Kochfeld	600 mm

### Optionen

Umluft optional nur mit Aktivkohlefilter	✓
Externer Ventilator möglich	
Elektrische Verschlussklappe möglich	✓
Potenzialfreier Anschluss	✓
Elektronische Steuerung	
Elektronische Steuerung mit Touchcontrol	
Steuerung mit Drucktasten	✓
Optische Fettfiltersättigungsanzeige	✓
Dauerlüfterfunktion	
Nachlauffunktion	✓
Fernbedienung optional	
Extraleise	
Randabsaugung	✓
Komfortlüftung FRIAP	

Haubenhöhe kürzbar auf  
(mit Mehrpreis siehe S. 14)

Abluft oben	600 mm
Abluft seitlich	700 mm
Abluft hinten	700 mm
Abluft vorne	700 mm
*Umluft ohne Steigkanal	
Sonderhöhe auf Anfrage	

### Zubehör

Art.-Nr.	Art	exkl. MwSt.	inkl. MwSt.
112.0050.606	Aktivkohlefilter	43.-	46.-

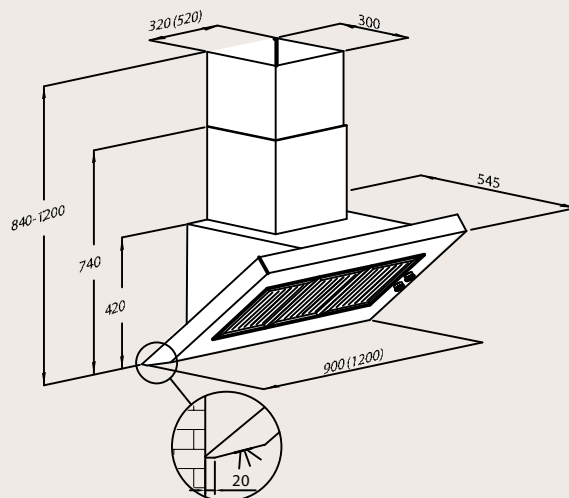
### Änderungen mit Mehrpreis

Art.-Nr.	Beschreibung	exkl. MwSt.	inkl. MwSt.
112.0053.827	Anpassung elektrische Verschlussklappe oder Komfortlüftung	170.-	183.-

# EISINGER PROFI-LINE

## Wandhaube

Art.-Nr.	Produkttyp	Farbe/Material	Breite in mm	exkl. MwSt.	inkl. MwSt.	Recyclinggebühr
110.0049.627	EPL 904 W XS	Edelstahl	900	<b>4069.-</b>	4378.-	10.22
110.0049.629	EPL 1204 W XS	Edelstahl	1200	<b>4996.-</b>	5376.-	10.22



### Technische Daten

Intensivstufe	770 m³/60 dB
Beleuchtung	Halogen/20 W/3 resp. 4 Stück
Motorenleistung	310 W/230 Volt
Fettfilter	3 resp. 4 Stück
Anschlussstutzen	150 mm
Haubenhöhe ab Kochfeld	600 mm

### Optionen

Umluft optional nur mit Aktivkohlefilter	<input checked="" type="checkbox"/>
Externer Ventilator möglich	<input type="checkbox"/>
Elektrische Verschlussklappe möglich	<input checked="" type="checkbox"/>
Potenzialfreier Anschluss	<input checked="" type="checkbox"/>
Elektronische Steuerung	<input checked="" type="checkbox"/>
Elektronische Steuerung mit Touchcontrol	<input type="checkbox"/>
Steuerung mit Drucktasten	<input type="checkbox"/>
Optische Fettfiltersättigungsanzeige	<input type="checkbox"/>
Dauerlüfterfunktion	<input type="checkbox"/>
Nachlauf funktion	<input type="checkbox"/>
Fernbedienung optional	<input type="checkbox"/>
Extraleise	<input type="checkbox"/>
Randabsaugung	<input type="checkbox"/>
Komfortlüftung FRIAP	<input type="checkbox"/>

Haubenhöhe kürzbar auf  
(mit Mehrpreis siehe S. 14)

Abluft oben	810 mm
Abluft seitlich	1000 mm
Abluft hinten	1000 mm
Abluft vorne	1000 mm
Umluft	900 mm

### Zubehör

Art.-Nr.	Art	exkl. MwSt	inkl. MwSt.
112.0050.607	Aktivkohlefilter	<b>43.-</b>	46.-

### Änderungen mit Mehrpreis

Art.-Nr.	Beschreibung	exkl. MwSt	inkl. MwSt.
112.0053.827	Anpassung elektrische Verschlussklappe oder Komfortlüftung	<b>170.-</b>	183.-