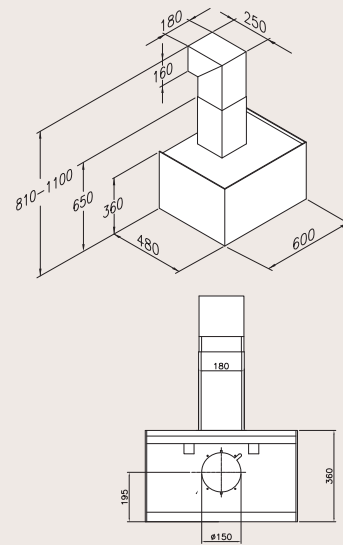


# EISINGER CUBE-LINE

## Hottes murales

Art. n°	Type de produit	Couleur/Matériau	Largeur en mm	Hors TVA	TVA incluse	Taxe anticipée de recyclage
110.0086.110	<b>EUL 604 W XS GL</b>	Acier inox, Verre	600	<b>3050.-</b>	3282.-	10.22



### Caractéristiques techniques

Niveau intensif	800 m³/60 dB
Eclairage	Spots à halogène/20 W/2 spots
Puissance du moteur	250 W/230 volt
Manchon de raccordement	150 mm
Hauteur de la hotte à p. de la table de cuisson	600 mm

### Options

Recyclage de l'air ambiant en option uniquement avec filtre à charbon actif	✓
Ventilateur externe possible	
Clapet d'obturation électrique possible	✓
Raccordement sans potentiel	✓
Commande électronique	✓
Commande électronique avec Touch Control	
Commande avec boutons pression	
Voyant de saturation du filtre à graisse	
Fonction de ventilation permanente	
Fonction d'arrêt différé	
Télécommande en option	
Très silencieux	
Aspiration périphérique	✓
Ventilation confort FRIAP	

Hauteur de hotte p.è. raccourcie à (avec supplément de prix, voir page 14)

\*Recyclage de l'air sans conduite ascendante

### Accessoires

Art. n°	Type	Hors TVA	TVA incluse
112.0050.607	Filtre à charbon actif	<b>43.-</b>	46.-

### Modifications contre supplément

Art. n°	Description	Hors TVA	TVA incluse
112.0053.827	Adaptation du clapet d'obturation électrique ou ventilation Confort	<b>170.-</b>	183.-