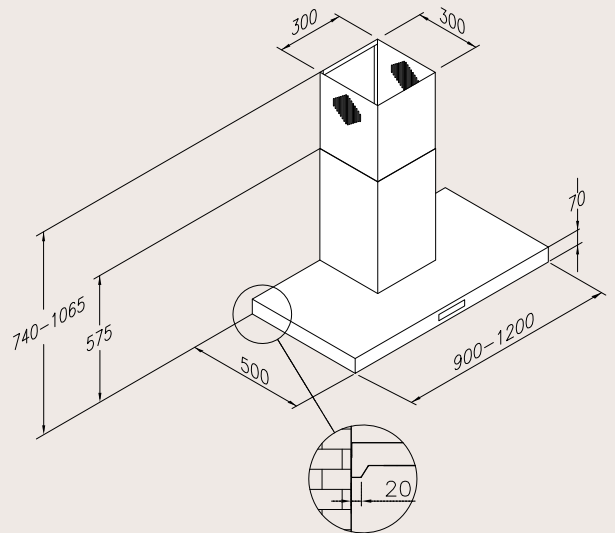


# EISINGER CLASSIC-LINE

## Hottes murales

Art. n°	Type de produit	Couleur/Matériau	Largeur en mm	Hors TVA	TVA incluse	Taxe anticipée de recyclage
110.0067.907	<b>ECL 904 W XS</b>	Acier inox, Verre	900	<b>3150.-</b>	3389.-	10.22
110.0067.908	<b>ECL 1204 W XS</b>	Acier inox, Verre	1200	<b>3650.-</b>	3927.-	10.22



### Caractéristiques techniques

Niveau intensif	800 m³/60 dB
Eclairage	Spots à halogène/20 W/3 ou 4
Puissance du moteur	250 W/230 volt
Filtre à graisse	3 ou 4 filtres
Manchon de raccordement	150 mm
Hauteur de la hotte à p. de la table de cuisson	700-750 mm

### Options

Recyclage de l'air ambiant en option uniquement avec filtre à charbon actif	✓
Ventilateur externe possible	
Clapet d'obturation électrique possible	✓
Raccordement sans potentiel	✓
Commande électronique	
Commande électronique avec Touch Control	✓
Commande avec boutons pression	
Voyant de saturation du filtre à graisse	✓
Fonction de ventilation permanente	
Fonction d'arrêt différé	✓
Télécommande en option	
Très silencieux	
Aspiration périphérique	✓
Ventilation confort FRIAP	

Hauteur de hotte p.é. raccourcie à (avec supplément de prix, voir page 14)

Sortie d'air évacué en haut	510 mm
Sortie d'air évacué sur le côté	650 mm
Sortie d'air évacué par l'arrière	650 mm
Sortie d'air évacué par l'avant	650 mm
Recyclage de l'air ambiant	650 mm
Hauteur spéciale sur demande	

### Accessoires

Art. n°	Type	Hors TVA	TVA incluse
112.0050.607	Filtre à charbon actif	<b>43.-</b>	46.-

### Modifications contre supplément

Art. n°	Description	Hors TVA	TVA incluse
112.0053.827	Adaptation du clapet d'obturation électrique ou ventilation Confort	<b>170.-</b>	183.-