

EISINGER PROFI-LINE

Tischhaube

Art.-Nr.	Produkttyp	Farbe/Material	Breite in mm	exkl. MwSt.	inkl. MwSt.	Recyclinggebühr
110.0067.991	Inox 90	Edelstahl	900	7950.-	8554.-	10.22
110.0067.993	Inox 120	Edelstahl	1200	8750.-	9415.-	16.73
110.0067.998	Vetro 90	Glas, Schwarz	900	9950.-	10706.-	16.73
110.0067.999	Vetro 120	Glas, Schwarz	1200	10700.-	11513.-	16.73



Technische Daten

Fettfilter	2 Stück
Anschlüsse	Ø 150/200 mm

Optionen

Umluft optional nur mit Aktivkohlefilter	✓
Externer Ventilator möglich	✓
Elektrische Verschlussklappe möglich	✓
Potenzialfreier Anschluss	✓
Elektronische Steuerung	✓
Elektronische Steuerung mit Touchcontrol	
Steuerung mit Drucktasten	
Optische Fettfiltersättigungsanzeige	
Dauerlüfterfunktion	
Nachlauffunktion	✓
Fernbedienung optional	
Extra Leise	✓
Randabsaugung	✓
Komfortlüftung FRIAP	

Lieferumfang

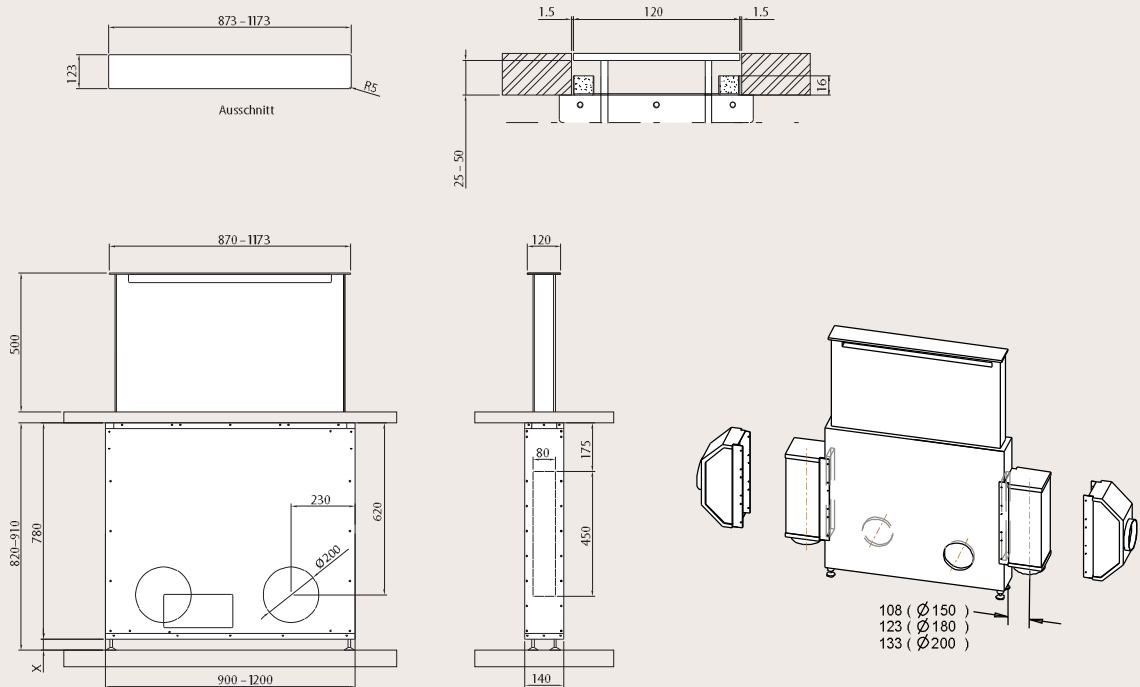
✓ Tischhaube
✓ Ventilator nach Wahl (S. 38–41)
✓ Steuerkasten
✓ Externe Bedienung Feller Ediziodue (Schwarz/Edelstahl)
Anschlussstutzen rund 150 + 200 mm
Seitlicher Adapter Ø 150 mm
1 Satz Aktivkohlefilter
Bei der Inox Version ist keine Abdeckung im Lieferumfang

Planungshinweise Tischhaube:

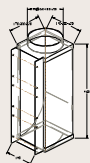
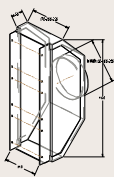
- Ausschnitt für die Küchenabdeckung ist 873 / 1173 x 123 mm
- Im Vergleich zu herkömmlichen Dunstabzugshauben werden die Kochdämpfe der vorderen Töpfe bei einer Tischhaube schlechter abgezogen. Aus diesem Grund raten wir, die Tischhaube mit Panoramakochfeldern aus Glaskeramik zu kombinieren.
- Der Abstand zwischen Kochfeld und Tischhaube darf nicht über 50 mm sein.
- Die Tischhaube kann durch vier Füße in der Höhe verstellt werden (820–910 mm).
- Zugänglichkeit zur Tischhaube und elektrischem Steuerkasten muss gewährleistet sein. Wir empfehlen, im Küchenmöbel vor oder hinter der Tischhaube eine demontierbare Wand einzuplanen.
- Nach der Installation alle elektrischen Komponenten an den Steuerkasten und nachher am Strom anschliessen.

EISINGER PROFI-LINE

Tischhaube



Zubehör



Art.-Nr.	Art	Masse	Ausführung	exkl. MwSt.	inkl. MwSt.
112.0083.740	Übergangsstück	ø 200mm	1 Stück	210.-	226.-
112.0083.739	Übergangsstück	ø 180mm	1 Stück	210.-	226.-
112.0083.736	Übergangsstück	ø 150mm	1 Stück	210.-	226.-
112.0083.735	Umlenkstück	ø 200mm	1 Stück	480.-	516.-
112.0083.734	Umlenkstück	ø 180mm	1 Stück	480.-	516.-
112.0083.733	Umlenkstück	ø 150mm	1 Stück	480.-	516.-
112.0050.607	Aktivkohlefilter			43.-	46.-