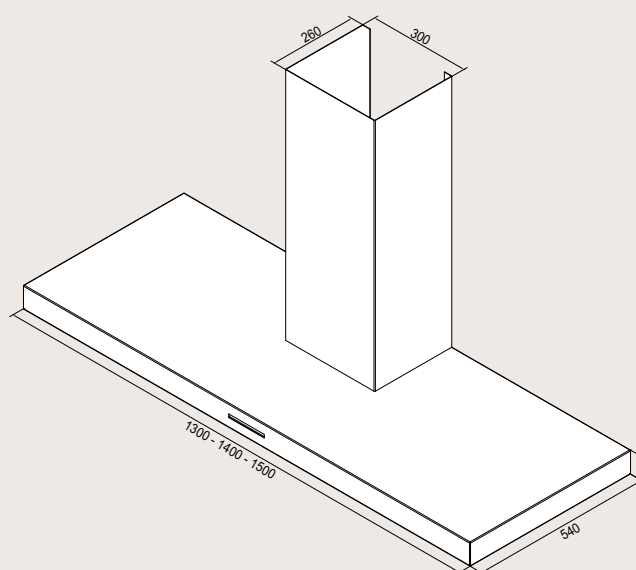


HOTTES EISINGER

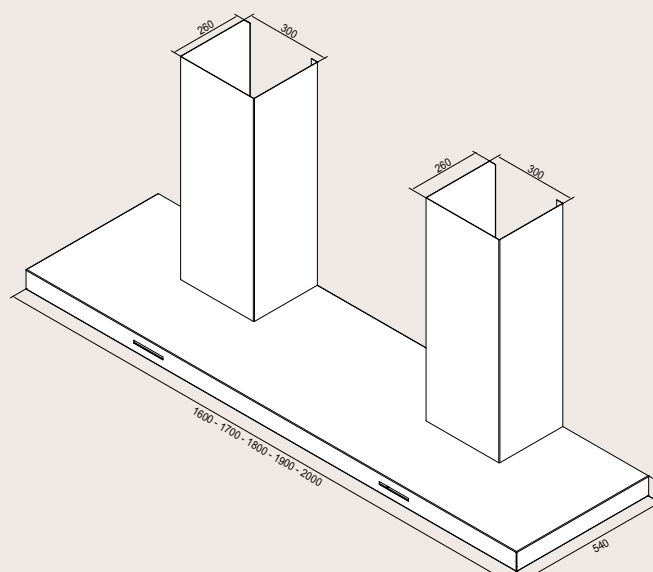
Hottes murales, fabrications spéciales

Art. n°	Type de produit	Description	Hors TVA	TVA incluse
110.0066.474	EWH 130 XS	Aspiration périphérique (1 panneau vitré) Dimensions 1300 x 540 x 70 mm 3 filtres à graisse, dimensions 350 x 251 mm 3 spots à halogène de 20 watts 1 conduit rectangulaire 350 x 290 mm 1 élément de commande 1 ventilateur de 870 m³/h	6950.-	7478.-
110.0066.822	EWH 140 XS	Aspiration périphérique (1 panneau vitré) Dimensions 1400 x 540 x 70 mm 4 filtres à graisse, dimensions 350 x 251 mm 3 spots à halogène de 20 watts 1 conduit rectangulaire 350 x 290 mm 1 élément de commande 1 ventilateur de 870 m³/h	7100.-	7640.-
110.0066.823	EWH 150 XS	Aspiration périphérique (1 panneau vitré) Dimensions 1500 x 540 x 70 mm 4 filtres à graisse, dimensions 350 x 251 mm 3 spots à halogène de 20 watts 1 conduit rectangulaire 350 x 290 mm 1 élément de commande 1 ventilateur de 870 m³/h	7250.-	7801.-
110.0066.824	EWH 160 XS	Aspiration périphérique (2 panneau vitré) Dimensions 1600 x 540 x 70 mm 4 filtres à graisse, dimensions 350 x 251 mm 4 spots à halogène de 20 watts 2 conduits rectangulaires 350 x 290 mm 2 éléments de commande 2 ventilateurs de 870 m³/h	10800.-	11621.-



A partir du commande: 6 semaines de délai de livraison

Art. n°	Type de produit	Description	Hors TVA	TVA incluse
110.0066.825	EWH 170 XS	Aspiration périphérique (2 panneau vitré) Dimensions 1700 x 540 x 70 mm 4 filtres à graisse, dimensions 350 x 251 mm 4 spots à halogène de 20 watts 2 conduits rectangulaires 350 x 290 mm 2 éléments de commande 2 ventilateurs de 870 m³/h	10900.-	11728.-
110.0066.826	EWH 180 XS	Aspiration périphérique (2 panneau vitré) Dimensions 1800 x 540 x 70 mm 5 filtres à graisse, dimensions 350 x 251 mm 4 spots à halogène de 20 watts 2 conduits rectangulaires 350 x 290 mm 2 éléments de commande 2 ventilateurs de 870 m³/h	11000.-	11836.-
110.0066.827	EWH 190 XS	Aspiration périphérique (2 panneau vitré) Dimensions 1900 x 540 x 70 mm 5 filtres à graisse, dimensions 350 x 251 mm 4 spots à halogène de 20 watts 2 conduits rectangulaires 350 x 290 mm 2 éléments de commande 2 ventilateurs de 870 m³/h	11100.-	11944.-
110.0066.828	EWH 200 XS	Aspiration périphérique (2 panneau vitré) Dimensions 2000 x 540 x 70 mm 6 filtres à graisse, dimensions 350 x 251 mm 4 spots à halogène de 20 watts 2 conduits rectangulaires 350 x 290 mm 2 éléments de commande 2 ventilateurs de 870 m³/h	11300.-	12159.-

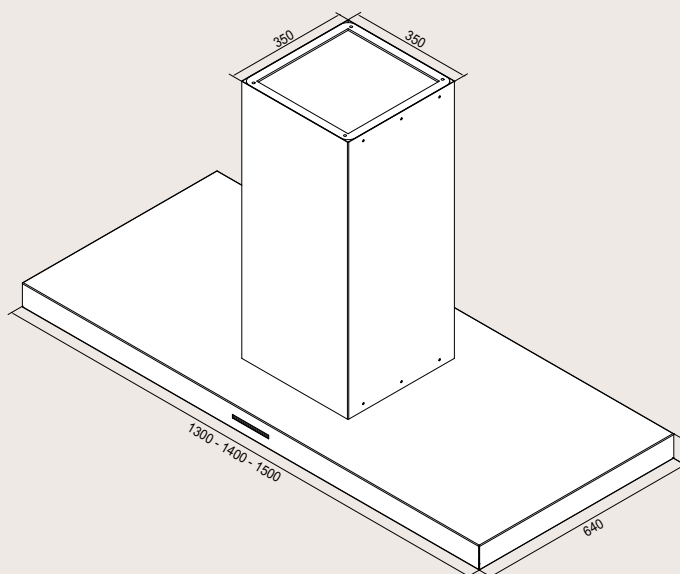


A partir du commande: 6 semaines de délai de livraison

HOTTES EISINGER

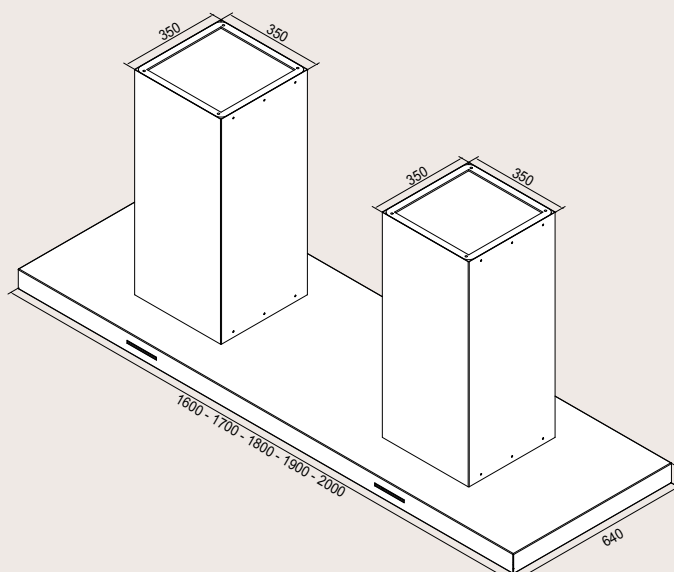
Hottes-îlots, fabrications spéciales

Art. n°	Type de produit	Description	Hors TVA	TVA incluse
110.0066.472	EIH 130 XS	Aspiration périphérique (1 panneau vitré) Dimensions 1300 x 640 x 70 mm 3 filtres à graisse, dimensions 350 x 251 mm 4 spots à halogène de 20 watts 1 conduit rectangulaire 350 x 350 mm 1 élément de commande 1 ventilateur de 870 m³/h	7300.-	7855.-
110.0066.482	EIH 140 XS	Aspiration périphérique (1 panneau vitré) Dimensions 1400 x 640 x 70 mm 4 filtres à graisse, dimensions 350 x 251 mm 4 spots à halogène de 20 watts 1 conduit rectangulaire 350 x 350 mm 1 élément de commande 1 ventilateur de 870 m³/h	7400.-	7962.-
110.0066.485	EIH 150 XS	Aspiration périphérique (1 panneau vitré) Dimensions 1500 x 640 x 70 mm 4 filtres à graisse, dimensions 350 x 251 mm 4 spots à halogène de 20 watts 1 conduit rectangulaire 350 x 350 mm 1 élément de commande 1 ventilateur de 870 m³/h	7500.-	8070.-
110.0066.487	EIH 160 XS	Aspiration périphérique (2 panneau vitré) Dimensions 1600 x 640 x 90 mm 4 filtres à graisse, dimensions 350 x 251 mm 8 spots à halogène de 20 watts 2 conduits rectangulaires 350 x 350 mm 2 éléments de commande 2 ventilateurs de 870 m³/h	11080.-	11922.-



A partir du commande: 6 semaines de délai de livraison

Art. n°	Type de produit	Description	Hors TVA	TVA incluse
110.0064.148	EIH 170 XS	Aspiration périphérique (2 panneau vitré) Dimensions 1700 x 640 x 90 mm 4 filtres à graisse, dimensions 350 x 251 mm 8 spots à halogène de 20 watts 2 conduits rectangulaires 350 x 350 mm 2 éléments de commande 2 ventilateurs de 870 m³/h	11250.-	12105.-
110.0066.819	EIH 180 XS	Aspiration périphérique (2 panneau vitré) Dimensions 1800 x 640 x 90 mm 5 filtres à graisse, dimensions 350 x 251 mm 8 spots à halogène de 20 watts 2 conduits rectangulaires 350 x 350 mm 2 éléments de commande 2 ventilateurs de 870 m³/h	11350.-	12213.-
110.0066.820	EIH 190 XS	Aspiration périphérique (2 panneau vitré) Dimensions 1900 x 640 x 90 mm 5 filtres à graisse, dimensions 350 x 251 mm 8 spots à halogène de 20 watts 2 conduits rectangulaires 350 x 350 mm 2 éléments de commande 2 ventilateurs de 870 m³/h	11500.-	12374.-
110.0066.821	EIH 200 XS	Aspiration périphérique (2 panneau vitré) Dimensions 2000 x 640 x 90 mm 6 filtres à graisse, dimensions 350 x 251 mm 8 spots à halogène de 20 watts 2 conduits rectangulaires 350 x 350 mm 2 éléments de commande 2 ventilateurs de 870 m³/h	12000.-	12912.-



A partir du commande: 6 semaines de délai de livraison