

# EISINGER PROFI-LINE

## Hotte de table

Art. n°	Type de produit	Couleur/Matériau	Largeur en mm	Hors TVA	TVA incluse	Taxe anticipée de recyclage
110.0068.746	<b>Inox 150</b>	Acier inox	1500	<b>11300.-</b>	12159.-	16.73



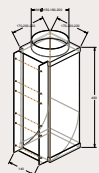
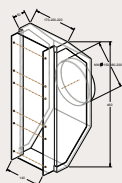
### Caractéristiques techniques

Filtre à graisse	4 filtres
Raccordements	Ø 150/180/200 mm
Filtre à charbon actif	4 pièce

### Options

Recyclage de l'air ambiant en option uniquement avec filtre à charbon actif	✓
Ventilateur externe possible	✓
Clapet d'obturation électrique possible	✓
Raccordement sans potentiel	✓
Commande électronique	✓
Commande électronique avec Touch Control	
Commande avec boutons pression	
Voyant de saturation du filtre à graisse	
Fonction de ventilation permanente	
Fonction d'arrêt différé	✓
Télécommande en option	
Très silencieux	✓
Aspiration périphérique	✓
Ventilation confort FRIAP	

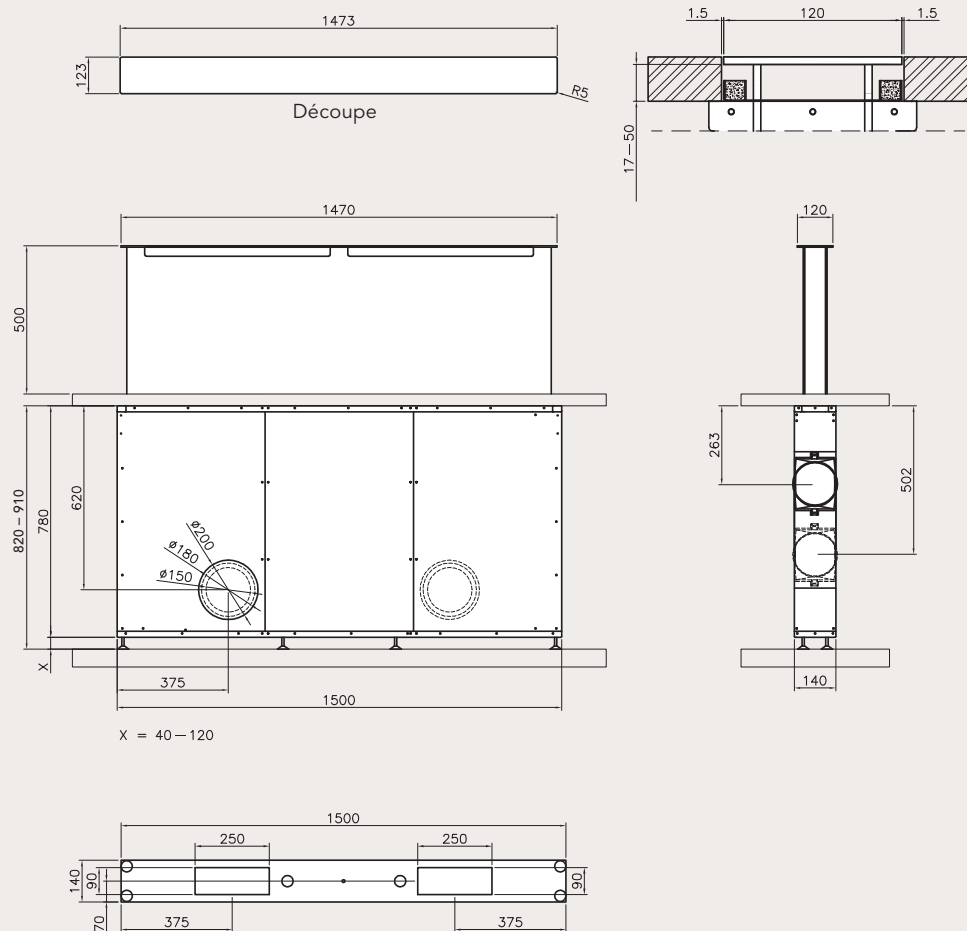
### Accessoires



Art. n°	Type	Dimensions	Version	Hors TVA	TVA incluse
112.0083.740	Raccord de réduction	Ø 200 mm	1 pièce	<b>210.-</b>	226.-
112.0083.739	Raccord de réduction	Ø 180 mm	1 pièce	<b>210.-</b>	226.-
112.0083.736	Raccord de réduction	Ø 150 mm	1 pièce	<b>210.-</b>	226.-
112.0083.735	Raccord de renvoi	Ø 200 mm	1 pièce	<b>480.-</b>	516.-
112.0083.734	Raccord de renvoi	Ø 180 mm	1 pièce	<b>480.-</b>	516.-
112.0083.733	Raccord de renvoi	Ø 150 mm	1 pièce	<b>480.-</b>	516.-
112.0050.607	Filtre à charbon actif		1 pièce	<b>43.-</b>	46.-

# EISINGER PROFI-LINE

## Hotte de table



### Etendue de la livraison

- Hotte de table
- Ventilateur au choix (à partir de la page 40)
- Boîtier de commande
- Commande externe Feller Ediziodue (noier/Acier)
- Manchon de raccordement rond 150/180/200 mm
- Adaptateur latéral Ø 150 mm
- 1 jeu de filtres à charbon actif

Pur la version inox il n'ya pas de livraison

### Consignes pour la planification des hottes de table:

- Découpe dans le plan de travail: 1473 x 123 mm
- La vapeur se dégageant des casseroles posées sur les plaques avant sont moins bien aspirées par une hotte de table que par une hotte conventionnelle. Nous conseillons par conséquent de combiner la hotte de table avec des plaques de cuisson panoramiques en vitrocéramique.
- La distance entre la plaque de cuisson et la hotte de table ne doit pas dépasser 50 mm.
- La hotte de table peut être réglée en hauteur à l'aide de quatre pieds (820 - 910 mm).
- La hotte de table et le boîtier électrique doivent être accessibles. Nous conseillons de prévoir une paroi démontable devant ou derrière la hotte de table.
- Après l'installation, raccorder tous les composants électriques au boîtier de commande puis à l'alimentation électrique.