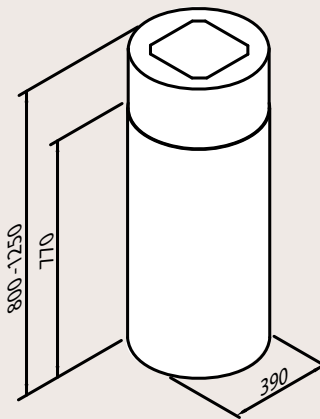


# EISINGER RONDO-LINE

## Hottes îlots

Art. n°	Type de produit	Couleur/Matériau	Largeur en mm	Hors TVA	TVA incluse	Taxe anticipée de recyclage
110.0049.631	<b>ERL 3904 I XS</b>	Acier inox	390	<b>3039.-</b>	3270.-	4.65



### Caractéristiques techniques

Puissance du moteur	310 W/230 volt
Filtre à graisse	1 filtre
Manchon de raccordement	150 mm
Hauteur de la hotte à p. de la table de cuisson	650-700 mm

### Options

Recyclage de l'air ambiant en option uniquement avec filtre à charbon actif	
Ventilateur externe possible	
Clapet d'obturation électrique possible	✓
Raccordement sans potentiel	✓
Commande électronique	
Commande électronique avec Touch Control	
Commande avec boutons pression	✓
Voyant de saturation du filtre à graisse	
Fonction de ventilation permanente	
Fonction d'arrêt différé	✓
Télécommande en option	
Très silencieux	
Aspiration périphérique	
Ventilation confort FRIAP	

Hauteur de hotte p.è. raccourcie à (avec supplément de prix, voir page 21)

Sortie d'air évacué en haut	500 mm
Sortie d'air évacué sur le côté	650 mm
Sortie d'air évacué par l'arrière	650 mm
Sortie d'air évacué par l'avant	650 mm
*Recyclage de l'air impossible	
Hauteur spéciale sur demande	

### Accessoires

Art. n°	Type	Hors TVA	TVA incluse
112.0050.606	Filtre à charbon actif	<b>43.-</b>	46.-

### Modifications contre supplément

Art. n°	Description	Hors TVA	TVA incluse
112.0053.827	Adaptation du clapet d'obturation électrique ou ventilation Confort	<b>170.-</b>	183.-