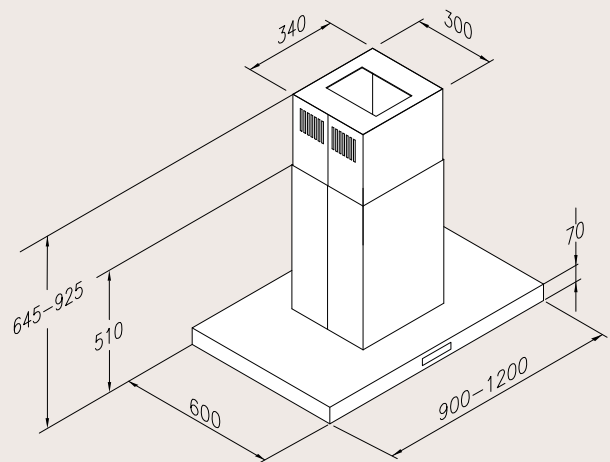


# EISINGER CLASSIC-LINE

## Inselhaube

| Art.-Nr.     | Produkttyp           | Farbe/Material  | Breite in mm | exkl. MwSt.   | inkl. MwSt. | Recyclinggebühr |
|--------------|----------------------|-----------------|--------------|---------------|-------------|-----------------|
| 110.0067.905 | <b>ECL 904 I XS</b>  | Edelstahl, Glas | 900          | <b>3850.-</b> | 4143.-      | 10.22           |
| 110.0067.906 | <b>ECL 1204 I XS</b> | Edelstahl, Glas | 1200         | <b>4450.-</b> | 4788.-      | 10.22           |



| Technische Daten       |                              | Optionen                                 | Haubenhöhe kürzbar auf<br>(mit Mehrpreis siehe S. 21) |        |
|------------------------|------------------------------|--|---|--------|
| Intensivstufe          | 800 m <sup>3</sup> /60 dB    | Umluft optional nur mit Aktivkohlefilter | ✓ Abluft oben   | 510 mm |
| Beleuchtung            | Halogen/20 W/3 resp. 4 Stück | Externer Ventilator möglich              | Abluft seitlich                                       | 650 mm |
| Motorenleistung        | 250 W/230 Volt               | Elektrische Verschlussklappe möglich     | ✓ Abluft hinten                                       | 650 mm |
| Fettfilter             | 3 resp. 4 Stück              | Potenzialfreier Anschluss                | ✓ Abluft vorne  | 650 mm |
| Anschlussstutzen       | 150 mm                       | Elektronische Steuerung                  | Umluft  | 650 mm |
| Haubenhöhe ab Kochfeld | 700-750 mm                   | Elektronische Steuerung mit Touchcontrol | ✓ Sonderhöhe auf Anfrage                              |        |
|                        |                              | Steuerung mit Drucktasten                |   |        |
|                        |                              | Optische Fettfiltersättigungsanzeige     | ✓   |        |
|                        |                              | Dauerlüfterfunktion                      |   |        |
|                        |                              | Nachlauffunktion                         | ✓   |        |
|                        |                              | Fernbedienung optional                   |   |        |
|                        |                              | Extra Leise                              |   |        |
|                        |                              | Randabsaugung                            | ✓   |        |
|                        |                              | Komfortlüftung FRIAP                     |   |        |

### Zubehör

| Art.-Nr.     | Art              | exkl. MwSt. | inkl. MwSt. |
|--------------|------------------|-------------|-------------|
| 112.0050.607 | Aktivkohlefilter | <b>43.-</b> | 46.-        |

### Änderungen mit Mehrpreis

| Art.-Nr.     | Beschreibung   | exkl. MwSt.  | inkl. MwSt. |
|--------------|--|--------------|-------------|
| 112.0053.827 | Anpassung elektrische Verschlussklappe oder Komfortlüftung | <b>170.-</b> | 183.-       |