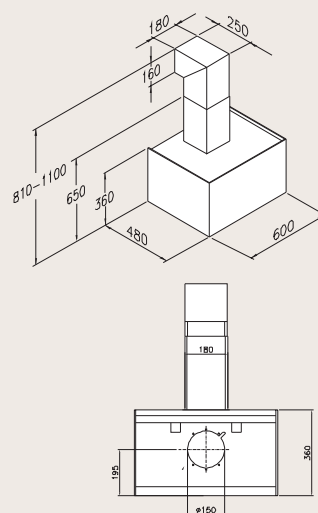


# EISINGER CUBE-LINE

## Wandhaube

Art.-Nr.	Produkttyp	Farbe/Material	Breite in mm	exkl. MwSt.	inkl. MwSt.	Recyclinggebühr
110.0086.110	EUL 604 W XS GL	Edelstahl, Glas	600	3050.-	3282.-	10.22



### Technische Daten

Intensivstufe	800 m³/60 dB
Beleuchtung	Halogen/20 W/2 Stück
Motorenleistung	250 W/230 Volt
Anschlussstutzen	150 mm
Haubenhöhe ab Kochfeld	600 mm

### Optionen

Umluft optional nur mit Aktivkohlefilter	✓
Externer Ventilator möglich	
Elektrische Verschlussklappe möglich	✓
Potenzialfreier Anschluss	✓
Elektronische Steuerung	✓
Elektronische Steuerung mit Touchcontrol	
Steuerung mit Drucktasten	
Optische Fettfiltersättigungsanzeige	
Dauerlüfterfunktion	
Nachlauf funktion	
Fernbedienung optional	
Extraleise	
Randabsaugung	✓
Komfortlüftung FRIAP	

Haubenhöhe kürzbar auf  
(mit Mehrpreis siehe S. 14)

\*Umluft ohne Steigkanal

### Zubehör

Art.-Nr.	Art	exkl. MwSt.	inkl. MwSt.
112.0050.607	Aktivkohlefilter	43.-	46.-

### Änderungen mit Mehrpreis

Art.-Nr.	Beschreibung	exkl. MwSt.	inkl. MwSt.
112.0053.827	Anpassung elektrische Verschlussklappe oder Komfortlüftung	170.-	183.-