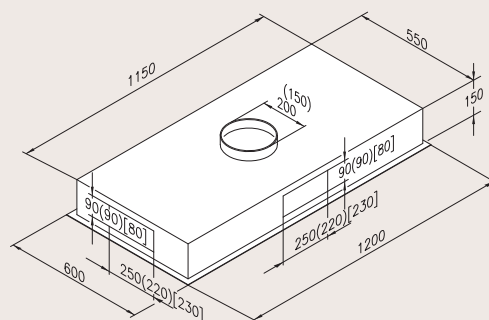


EISINGER COVER-LINE

Hotte de plafond

Art. n°	Type de produit	Couleur/Matériau	Largeur en mm	Hors TVA	TVA incluse	Taxe anticipée de recyclage
110.0086.334	EOL 1204 C XS GL	Acier inox, Verre	1200	3150.-	3389.-	4.65



Caractéristiques techniques

Eclairage	Spots à halogène/20 W/4 spots
Filtre à graisse	3 filtres
Manchon de raccordement	150/180/200 mm
Conduite plate	250 x 90 mm

Options

Recyclage de l'air ambiant en option uniquement avec filtre à charbon actif	
Ventilateur externe possible	✓
Clapet d'obturation électrique possible	✓
Raccordement sans potentiel	✓
Commande électronique	✓
Commande électronique avec Touch Control	
Commande avec boutons pression	
Voyant de saturation du filtre à graisse	
Fonction de ventilation permanente	
Fonction d'arrêt différé	✓
Télécommande en option	
Très silencieux	
Aspiration périphérique	✓
Ventilation confort FRIAP	

Ventilateurs adéquats à partir de la page 38

Accessoires

Art. n°	Type	Hors TVA	TVA incluse
112.0050.610	Élément de commande extérieur (Feller Ediziodue)	525.-	565.-

