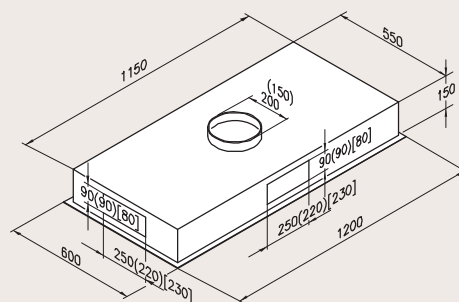


EISINGER COVER-LINE

Deckenhaube

Art.-Nr.	Produkttyp	Farbe/Material	Breite in mm	exkl. MwSt.	inkl. MwSt.	Recyclinggebühr
110.0086.334	EOL 1204 C XS GL	Edelstahl, Glas	1200	3150.-	3389.-	4.65



Technische Daten

Beleuchtung	Halogen/20 W/4 Stück
Fettfilter	3 Stück
Anschlussstutzen	150/180/200 mm
Flachkanal	250 x 90 mm

Optionen

Umluft optional nur mit Aktivkohlefilter	
Externer Ventilator möglich	✓
Elektrische Verschlussklappe möglich	✓
Potenzialfreier Anschluss	✓
Elektronische Steuerung	✓
Elektronische Steuerung mit Touchcontrol	
Steuerung mit Drucktasten	
Optische Fettfiltersättigungsanzeige	
Dauerlüfterfunktion	
Nachlauffunktion	✓
Fernbedienung optional	
Extraleise	
Randabsaugung	✓
Komfortlüftung FRIAP	

Passende Ventilatoren ab S. 38

Zubehör

Art.-Nr.	Art	exkl. MwSt.	inkl. MwSt.
112.0050.610	Bedienteil extern (Feller Edioziodue) Glasrahmen auf Anfrage Bohrung Ø 65 mm	525.-	565.-

